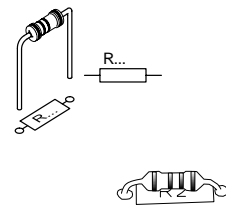


START

1

Resistor - Weerstand - Résistance - Widerstand - Resistencia - Motstand - Vastus - Resistenze

◇ R1, R2 : 4k7	(Yellow, Purple, Red) -(Gelb, Paars, Rood) -(Jaune, Violet, Rouge) -(Gelb, Violet, Rot) -(Gul, Lila, Röd) -(Keltainen, Purppura, Punainen) - (Amarillo, Morado, Rojo) -(Amarelo, Violeta, Encarnado) -(Giallo, Viola, Rosso)
◇ R3 ... R14 : 22K	(Red, Red, Orange) -(Rood, Rood, Oranje) -(Rouge, Rouge, Orange) -(Rot, Rot, Orange) -(Röd, Röd, Orange) -(Punainen, Punainen, Oranssi) -(Rojo, Rojo, Naranja) -(Encarnado, Encarnado, Laranja) -(Rosso, Rosso, Aranciato)
◇ R15 : 560	(Green, Blue, Brown) -(Groen, Blauw, Bruin) -(Vert, Bleu, Brun) -(Grün, Blau, Braun) -(Grön, Blå, Brun) -(Vihreä, Sininen, Ruskea) -(Marrón, Azul, Marrón) -(Verde, Azul, Castanho) -(Verde, Blu, Marrone)
◇ R16 ... R18 : 1K	(Brown, Black, Red) -(Bruin, Zwart, Rood) -(Brun, Noir, Rouge) -(Braun, Schwarz, Rot) -(Brun, Svart, Röd) -(Ruskea, Musta, Oranssi) -(Marrón, Negro, Rojo) -(Castanho, Preto, Encarnado) -(Marrone, Nero, Rosso)
◇ R19, R20 : 10K	(Brown, Black, Orange) -(Bruin, Zwart, Oranje) -(Brun, noir, Orange) -(Braun, Schwarz, Orange) -(Brun, Svart, Orange) -(Ruskea, Musta, Oranssi) -(Marrón, Negro, Naranja) -(Castanho, Preto, Laranja) -(Marrone, Nero, Aranciato)
◇ R21 ... R24 : 47K	(Yellow, Purple, Orange) -(Gelb, Paars, Oranje) -(Jaune, Violet, Orange) -(Gelb, Violet, Orange) -(Gul, Lila, Orange) -(Keltainen, Purppura, Oranssi) -(Amarillo, Morado, Naranja) -(Amarelo, Violeta, Laranja) -(Giallo, Viola, Aranciato)
◇ R25, R26 : 0	(Black) -(zwart) -(noir) -(Schwarz) -(Svart) -(Musta) -(Negro) -(Preto) -(Nero)



2 DIODE

Watch the polarity !
Attention à la polarité !

◇ D1 : 1N4007

3 CAPACITORS

◇ C12 : 100nF (104)
◇ C13 : 100nF (104)

4 DIODE

◇ LD1

5 SWITCHES

◇ SW1 : power
◇ SW2 : Vocal reduction

10 TRIMMER

Trimpotentiometer - Potentiomètre de réglage - Potentiometro de regulación - trimmerpotentiometri - Trimme-potentiometer - Trimmer

◇ RV1 : 22K (25K) Mic Level

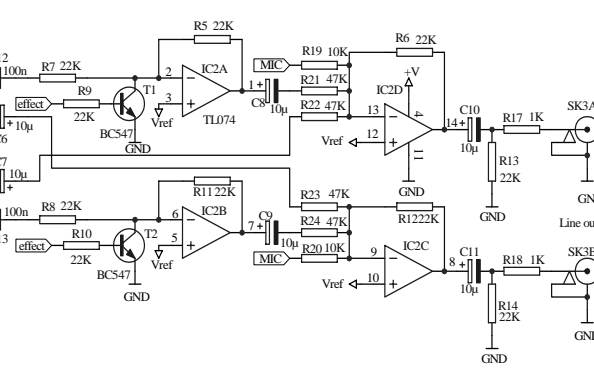
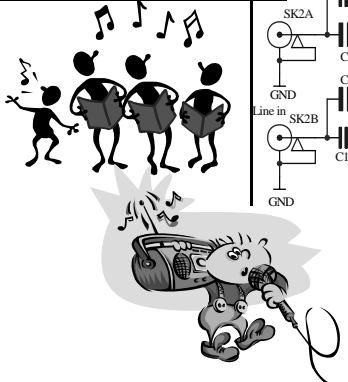
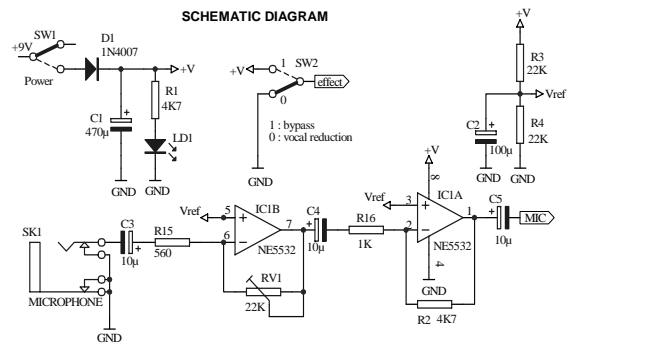
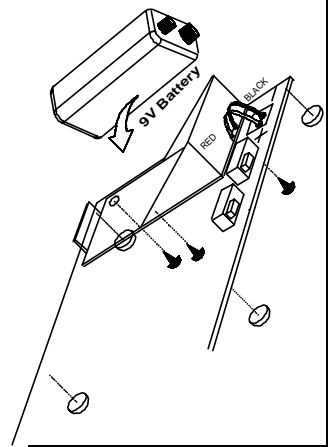
11 AUDIO CONNECTOR

◇ SK1

12 IC

WATCH THE POSITION OF THE NOTCH !
ATTENTION A LA POSITION DE L'ENCOCHE !

◇ IC1 : NE5532 or eq.
◇ IC2 : TL074 or eq.



6 IC SOCKET

WATCH THE POSITION OF THE NOTCH !
ATTENTION A LA POSITION DE L'ENCOCHE !

◇ IC1 : 8p
◇ IC2 : 14p

7 TRANSISTORS

◇ T1, T2 : BC547

8 ELECTROLYTIC CAPACITORS

Watch the polarity !
Attention à la polarité !

◇ C1 : 470 µF
◇ C2 : 100 µF
◇ C3 ... C11 : 10µF

9 DUAL RCA JACK

◇ SK2 : IN
◇ SK3 : OUT