

基于 56F8357 器件设计 PMSM 伺服系统

1 简介

伺服系统通常应用在没有需要高速的瞬时转矩响应、较低的转矩波动、宽广的调速范围和极好的速度调节等定位场合, 比如 NC 机器工具, 工业机器人和其他自动设备 (印刷、包装、食品和纺织品)。在诸多类型 AC 电机中, 永磁同步电机 (PMSM) 被认为是最适合应用于伺服系统的, 因为它具有以下优点: 较低的转子惯性, 高效率, 有效的散热结构和较小的电机尺寸。并且, PMSM 不需要电刷, 从而可以降低噪音影响, 同时减少了对电刷的维护。

在此应用中包括一个以飞思卡尔的 56F8357 器件为基础的永磁交流同步电机数字伺服系统, 并且软件设计嵌入在 Processor Expert™ (PE) 系统当中。

此应用的概念包括一个位置闭环 PMSM 驱动器, 它有一个使用矢量控制技术速度闭环。它可以作为一个使用飞思卡尔数字信号控制器 (DSC) 的永磁同步电机控制设计的一个实例。

本文档包括系统设计概念、硬件实施和软件设计。

目录

1	简介	1
2	56F8357 DSC 的优点和特性	2
3	实验电机原理	4
3.1	永磁同步电机 (PMSM)	4
3.2	PMSM 数字控制	10
4	伺服控制系统	23
4.1	系统概念	23
4.2	伺服控制驱动概念	24
4.3	伺服控制过程	25
5	系统硬件设计	26
5.1	硬件结构	26
5.2	56F8357EVM 板 (参见 EVM 参考手册)	26
5.3	主回路电路	26
5.4	PWM 驱动电路	27
5.5	电压和电流信号检测电路	28
5.6	转子位置信号检测电路	29
5.7	过流保护电路	30
5.8	LCD 显示电路	31
5.9	手动操作电路	32
5.10	电源电路	32
6	系统软件组成	33
6.1	主模块描述	33
6.2	ADC 中断模块描述	34
6.3	位置中断模块描述	35
6.4	按钮中断模块描述	36
7	软件模块	37
7.1	核心模块	38
7.2	界面模块	44
8	用户界面	45

2 56F8357 DSC 的优点和特性

56F8357 将 DSP 的计算功能与 MCU 的控制特性相结合，并集成一块芯片上，特别适应用于数字电机控制。此器件提供了专门的外设，比如脉宽调制（PWM）模块，模数转换器（ADC），定时器，通信外部设备（SCI,SPI,CAN），板上闪存和随机存储器。56F8357 提供了下列外设：

- 两个脉冲宽度调节器 (PWMA 和 PWMB)。每个调节器都有 6 个 PWM 输出，3 个电流状态输入和 4 个错误输入；具有死区时间插入的容错设计，可以支持中间对齐和边缘对齐两种模式。
- 12 位模数转换器（ADC），对具有双 4 引脚多路复用输入支持两路同时转换；可以利用 PWM 模块使 AD 转换与 PWM 同步。
- 两个正交编码器（Quad Dec0 和 Quad Dec1）；每个编码器具有 4 个输入或两个附加的 4 积分定时器，A 和 B。
- 两个具有通用功能的专用 4 定时器（共 6 个引脚）：具有两个引脚的定时器 C 和具有 4 个引脚的定时器 D。
- 用于发送和接收的 CAN 2.0 A/B 模块（2 个引脚的端口）
- 两个串行通信接口（SCI0 和 SCI1）。每个接口具有两个引脚或 4 个附加的 GPIO 线。
- 串行外设接口（SPI）。具有可配置的 4 引脚端口或 4 个附加的 GPIO 线。
- 电脑适当操作（COP）定时器
- 两个专门的外部中断引脚
- 多达 76 个 GPIO 线。
- 用于硬件复位的外部复位引脚
- JTAG/ 片上仿真 (OnCE)
- 软件可编程，为核心时钟提供的基于锁相环的频率合成器
- 大容量存储器（256KB 程序闪存，4KB 程序 RAM，8KB 数据闪存，16KB 数据 RAM 和 16KB 引导闪存）和板上 128KB 外部编程数据 SRAM 存储器组合在一起。

除了快速模数转换器和 16 位积分定时器之外，如果从永磁同步电机控制这方面来看，最让人感兴趣的外部设备可能就是脉宽调制（PWM）模块。在配置过程中，PWM 模块可以让设计者有更高的自由选择，可对永磁同步电机进行高效控制。

PWM 具有如下特性：

- 3 个互补的 PWM 信号对或 6 个独立的 PWM 信号
- 互补的通道操作
- 死区时间插入
- 通过电流状态输入或软件的隔开的顶部和底部脉宽修正
- 分开的顶部和底部极性控制
- 边缘对齐或中间对齐的 PWM 信号
- 15 位分辨率
- 半周期重载功能
- 完备的重载速率（从 1 到 16）
- 单独的软件控制 PWM 输出
- PWM 输出的掩码和交换
- 可编程的错误保护
- 极性控制
- PWM 引脚上 20mA 的灌电流能力
- 写入保护寄存器

在互补的 PWM 模式下, 永磁同步电机控制利用 PWM 模块集, 允许为具有插入死区时间的功率模块的所有开关产生控制信号。PWM 模块产生 3 个正弦波输出, 相互间的相位角为 120° 。

数模转换器 (ADC) 由一个数控模块、两个模拟采样和保持 (S/H) 电路组成。ADC 有如下特性:

- 12 位分辨率
- 最大 ADC 时钟频率是 5MHz, 周期为 200ns。
 - 信号转换时间是 ADC 时钟周期的 8.5 倍 ($8.5 \times 200\text{ns} = 1.7\mu\text{s}$)
 - 附加转换时间是 ADC 时钟周期的 6 倍 ($6 \times 200\text{ns} = 1.2\mu\text{s}$)
 - 使用同步模式在 26.5 倍 ADC 时钟周期内可以进行 8 次转换 ($26.5 \times 200\text{ns} = 5.3\mu\text{s}$),
- 通过同步信号可以将 ADC 与 PWM 同步
- 同时或顺序采样
- 用于选择 8 个输入当中 2 个输入的内部多路复用器
- 可以循序扫描并可以存储多达 8 个测量值
- 可以同步采样和保持两个输入
- 在扫描结束时, 超出限制范围或过零点处可选择产生中断
- 通过减去预编程偏移值来选择采样修正
- 有符号或无符号结果
- 单端或差分输入

在此应用中, 分别在同步模式和时序扫描两种方式中使用 ADC 模块。ADC 模块与 PWM 脉冲同步。这种配置可以在必须的模拟值、所有相位电流、电压和温度的必要时间范围内实现同步转换。

积分定时器是一个非常灵活的模块, 它可以提供所有与定时事件有关的服务。积分定时器有如下特性:

- 每个定时模块中具有 4 个 16 位计数器或定时器
- 记数功能
- 级联计数器
- 可编程模数计数器
- 当对外部事件进行计数时, 其最大计数速率是外部时钟的一半。
- 当使用内部时钟时, 其最大计数速率与外部时钟相等。
- 计数一次或重复计数
- 计数器可预载
- 计数器可以共享可用的输入引脚
- 每个计数器具有一个独立的预分频器
- 每个计数器具有捕获和比较功能

永磁同步电机矢量控制利用积分定时器模块的 4 个通道, 实现定位和速度感应功能。定时器模块的第 5 个通道被设置用来为速度感应和速度控制器产生一个时间基点。

积分解码器可以对来自于积分编码器的位置信号进行解码。积分编码器安装在电机轴上。它具有如下特性:

- 包含一个逻辑电路来对积分信号进行解码。
- 用于输入的可配置数字滤波器
- 32 位位置计数器
- 16 位位置差分计数器
- 最大计数频率与外部时钟速率相等
- 可以使用软件或外部事件对位置计数器初始化

- 可预置的 16 位转角计数器
- 可以将输入连接到通用定时器上，有利于低速测量。

永磁同步电机矢量控制应用利用的是连接到 4 定时器 A 上的积分解码器。它使用解码器上的数字输入滤波器来对解码器的信号进行滤波，但是不使用其解码功能，从而释放了解码器的数字处理功能，以供它用。

3 实验电机原理

3.1 永磁同步电机（PMSM）

永磁同步电机结构如图 1 所示，定子上有 A、B、C 三相对称绕组，转子上装有永久磁钢。

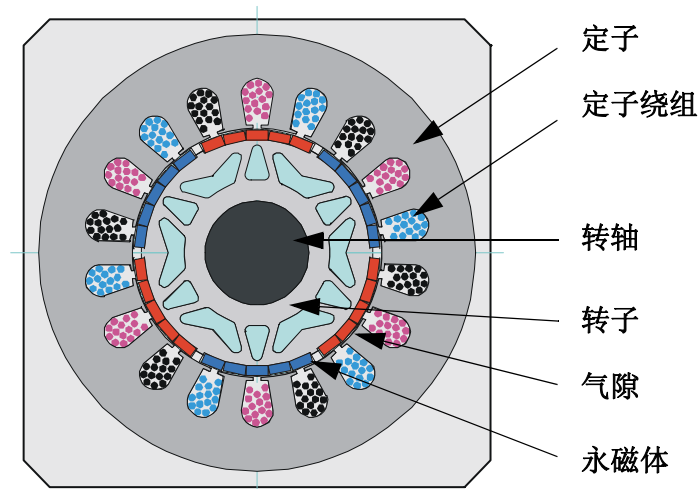


图 1. PMSM- 横截面

此时 PMSM 等效于一个感应电机，其周围的气隙磁场是由永久性磁铁产生，因此转子的磁场是不变的。在设计新型运动控制系统时，永磁同步电机为其提供了一系列的优点。永久性磁铁的使用，使得设计高效的永磁电机成为可能。

3.1.1 电压方程

$$u_{SA} = V \cos(\omega_e \cdot t)$$

$$u_{SB} = V \cos\left(\omega_e \cdot t - \frac{2\pi}{3}\right)$$

$$u_{SC} = V \cos\left(\omega_e \cdot t - \frac{4\pi}{3}\right)$$

公式. 1

为了能够产生旋转定子磁通，相电压互相之间的相位差为 120° 电角度。

单相电压方程为：

$$u = Z \cdot i = Ri + \frac{d\Psi}{dt} = Ri + \frac{d}{dt}(Li + \Psi_m(\theta)) \quad \text{公式. 2}$$

这里:

- Ψ_m 对应于永磁体磁通的幅值。
- $\frac{d}{dt}\Psi_m(\theta)$ 的值对应于电机反电势 (感应电压), 也可以书写为 $\frac{d\Psi_m(\theta)}{d\theta} \cdot \omega_e$

其中:

ω_e 是电角速度。

如果电机是设计成正弦的, 则感应电压可以如下表示:

$$\bar{E} = \begin{bmatrix} E_a(\theta) \\ E_b(\theta) \\ E_c(\theta) \end{bmatrix} = -\omega_e \cdot \Psi_m \begin{bmatrix} \sin(\theta_e) \\ \sin(\theta_e - \frac{2\pi}{3}) \\ \sin(\theta_e - \frac{4\pi}{3}) \end{bmatrix} = \omega_e \cdot \Psi_m \cdot [K(\theta_e)] \quad \text{公式. 3}$$

传递给电机的电磁功率一部分会在传输的过程中以焦耳能量的形式而损耗, 还有一部分会以能量的形式存储在磁场当中, 而其他部分将会转变为机械能 (产生转矩)。

在 PMSM 中, 转矩表达如下:

$$T_e = p \cdot [I_s]^t \cdot \Psi_m \cdot [K(\theta_e)] \quad \text{公式. 4}$$

其中:

p 是电机极对数

可以证明: 产生恒定转矩的最佳方法是利用正弦电流来驱动一个正弦电机。

$$T_e = p\Psi_m(I_a \cdot K_a(\theta) + I_b \cdot K_b(\theta) + I_c \cdot K_c(\theta)) \quad \text{公式. 5}$$

如果:

$$\begin{aligned} i_{SA} &= I_s \sin(\omega_e \cdot t) \\ i_{SB} &= I_s \sin(\omega_e \cdot t - \frac{2\pi}{3}) \\ i_{SC} &= I_s \sin(\omega_e \cdot t - \frac{4\pi}{3}) \end{aligned}$$

则:

$$T_e = p \cdot \Psi_m \cdot I_s \left(\sin^2(\omega t) + \sin^2\left(\omega t - \frac{2\pi}{3}\right) + \sin^2\left(\omega t - \frac{4\pi}{3}\right) \right) = \frac{3}{2} p \cdot \Psi_m \cdot I_s \quad \text{公式. 6}$$

通过此方程可以看出：如果供电的是三相正弦电流，转子磁场定向控制可以产生无脉动的恒定转矩。

3.1.2 机械方程

在能量转换过程中产生的转矩被用来驱动机械负载。其有机电动力学基本原理获得的机械参数之间的关系可通过如下方程表达：

$$\sum \bar{T} = J \frac{d\omega}{dt} \quad \text{公式. 7}$$

其中：

- J = 转子惯量
- K_d = 粘性系数
- T_l = 负载转矩
- ω_m = 机械速度

$$J \frac{d\omega_m}{dt} + K_d \omega_m + T_l = T_e \quad \text{公式. 8}$$

因为转矩是由时间和电角度变量相关参数组成，所以用一般的方法并不是很容易实现有效和精确控制。

而使用 56F8357 器件利用 FOC 算法的实时执行就可以克服此缺陷。

3.1.3 空间矢量定义

用于矢量控制设计的模块在空间矢量原理中得到了阐明。三相电机的量（比如电压，电流，磁通量等）可以用复空间矢量进行表达。此模型对任何瞬时变化的电压和电流都是有效的，而且可以描述出在稳态和暂态下电机的性能。由于只需用两个正交轴就可以描述出复空间矢量，因此电机可以被看作是一个两相系统。使用两相电机模型可以减少方程的数量并简化了控制设计。

假设 i_{sa} , i_{sb} 和 i_{sc} （对称电机的线到中性点的电流），在任何时刻都是平衡的。

$$i_{sa} + i_{sb} + i_{sc} = 0 \quad \text{公式. 9}$$

定义定子电流空间矢量如下：

$$\bar{i}_s = k(i_{sa} + a i_{sb} + a^2 i_{sc}) \quad \text{公式. 10}$$

其中：

α 和 α^2 是空间算子

$$\alpha = e^{j2\pi/3}$$

$$\alpha^2 = e^{j4\pi/3}$$

k 是变换常数，在此设 $k = 2/3$ 。

在图 2 中显示的是定子电流空间矢量投影。

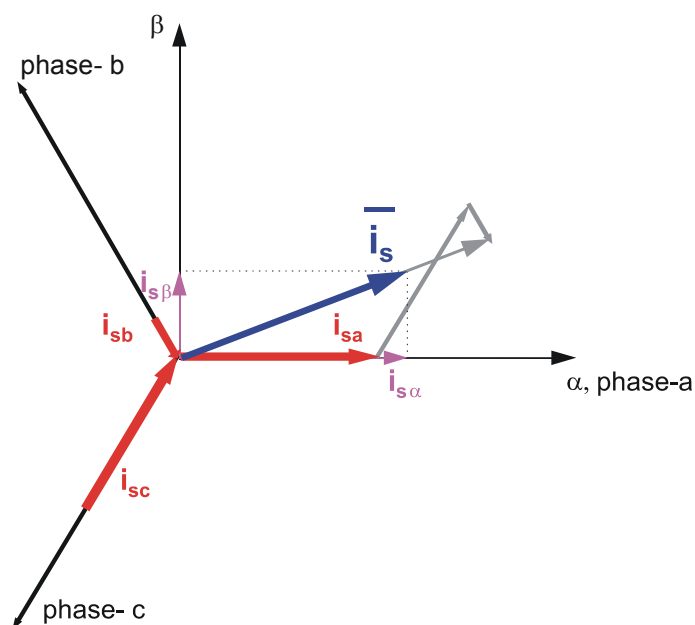


图 2. 定子电流空间矢量投影

公式 10 中定义的空间矢量可以利用两相坐标系进行表述。空间矢量的实部的值与直轴定子电流分量 ($i_{s\alpha}$) 的瞬时值相等；其虚部的值等于交轴定子电流分量的值 ($i_{s\beta}$)。因此定子电流空间矢量（在以定子为基准的固定参考系中）可以这样表达：

$$\bar{i}_s = i_{s\alpha} + j i_{s\beta} \quad \text{公式. 11}$$

在对称三相电机中，直轴和交轴定子电流 $i_{s\alpha}$ 和 $i_{s\beta}$ 即是正交坐标系（两相）中的电流分量，他们是由实际的 3 相定子电流转换而来，其表达式如下：

$$i_{s\alpha} = k \left(i_{sa} - \frac{1}{2} i_{sb} - \frac{1}{2} i_{sc} \right) \quad \text{公式. 12}$$

$$i_{s\beta} = k \frac{\sqrt{3}}{2} (i_{sb} - i_{sc}) \quad \text{公式. 13}$$

其中：

$k=2/3$ 是一个常量。

其他电机量的空间矢量（电压，电流，磁通量等）的定义方法与定子电流空间矢量相同。

在描述 PMSM 时，认为气隙均匀，三相定子绕组正弦对称分布。瞬态定子电压方程可以这样表达：

$$u_{SA} = R_S i_{SA} + \frac{d}{dt} \Psi_{SA} \quad \text{公式. 14}$$

$$u_{SB} = R_S i_{SB} + \frac{d}{dt} \Psi_{SB} \quad \text{公式. 15}$$

$$u_{SC} = R_S i_{SC} + \frac{d}{dt} \Psi_{SC} \quad \text{公式. 16}$$

其中:

- u_{SA} , u_{SB} 和 u_{SC} 是定子电压的瞬时值
- i_{SA} , i_{SB} 和 i_{SC} 是定子电流的瞬时值
- Ψ_{SA} , Ψ_{SB} 和 Ψ_{SC} 是定子磁链的瞬时值。 Ψ_{SA} 与相位 SA 有关; Ψ_{SB} 与 SB 有关; Ψ_{SC} 与 SC 有关。

由于在瞬态中具有大量的方程 (公式 14 ~ 公式 16), 所以在两相坐标系下 (Clarke 变换) 来重写瞬态方程更为方便。PMSM 可以进行如下表达:

$$u_{S\alpha} = R_S i_{S\alpha} + \frac{d}{dt} \Psi_{S\alpha} \quad \text{公式. 17}$$

$$u_{S\beta} = R_S i_{S\beta} + \frac{d}{dt} \Psi_{S\beta} \quad \text{公式. 18}$$

$$\Psi_{S\alpha} = L_S i_{S\alpha} + \Psi_M \cos(\Theta_r) \quad \text{公式. 19}$$

$$\Psi_{S\beta} = L_S i_{S\beta} + \Psi_M \sin(\Theta_r) \quad \text{公式. 20}$$

$$\frac{d\omega}{dt} = \frac{p}{J} \left[\frac{3}{2} p (\Psi_{S\alpha} i_{S\beta} - \Psi_{S\beta} i_{S\alpha}) - T_L \right] \quad \text{公式. 21}$$

其中:

- α, β = 定子正交系坐标系统
- $u_{S\alpha, \beta}$ = 定子电压
- $i_{S\alpha, \beta}$ = 定子电流
- $\Psi_{S\alpha, \beta}$ = 定子磁通量
- Ψ_M = 转子磁通量
- R_S = 定子相电阻
- L_S = 定子相感应系数
- ω / ω_F = 电气转子角速度 / 磁场速度
- p = 电机极对数
- J = 惯量
- T_L = 负载转矩
- Θ_r = a、b 坐标系统中转子位置

公式 16 到公式 20 表示在固定坐标系中 (α, β 固定在定子上) 的 PMSM 模型。

除了基于定子上的固定参考坐标系，电机电压空间矢量方程可以在通用坐标系中用公式表示（以任意速旋转 ω_g ）。

如果：

- 使用的是通用参考坐标系
- 直轴和交轴分别为 x, y
- 以任意速度旋转 $\omega_g = d\theta_g/dt$ （参见图 3）。

其中：

θ_g 是附着在定子上的固定参考坐标系（ α ）直轴与通用参考坐标系的实轴（ x ）之间的夹角。

那么：

公式 22 定义了普通参考系中的定子电流空间矢量：

$$\overline{i_{sg}} = \overline{i_s} e^{-j\theta_g} = i_{sx} + j i_{sy} \quad \text{公式. 22}$$

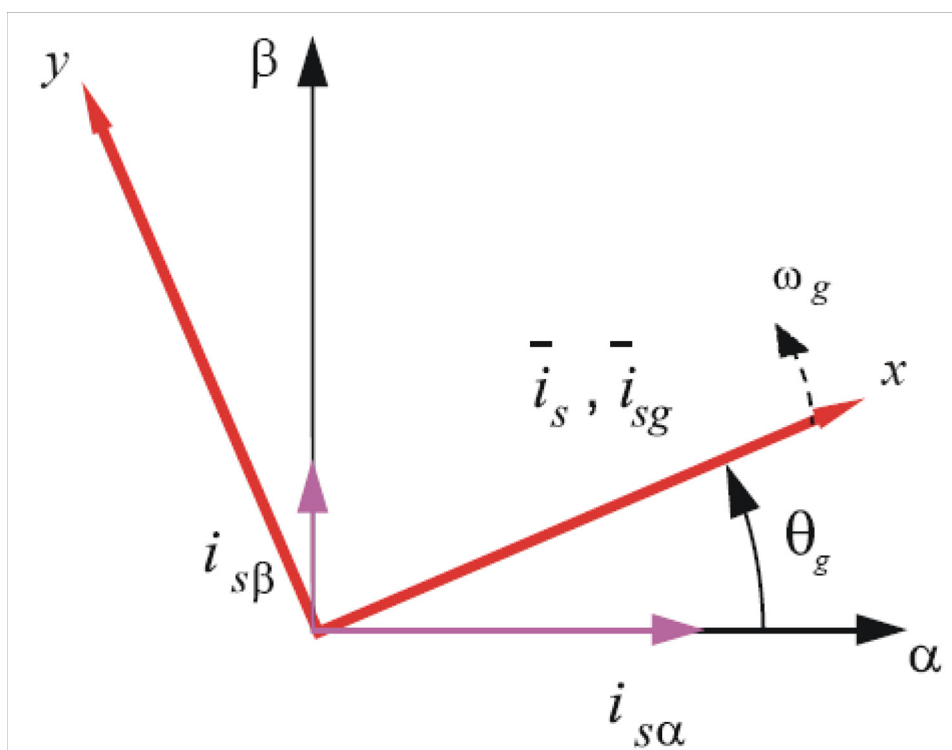


图 3. 普通参考系的应用

定子电压和磁链空间矢量可以在通用参考系中类似地获取。

对于转子电压、电流和磁链的空间矢量要进行类似考虑。基于转子上的参考系实轴（ $r\alpha$ ）相对于定子参考系直轴的偏移的转子角度是 θ_r 。如图所示，普通参考系的实轴（ x ）和具有旋转转子的参考系实轴之间的夹角是 $\theta_g - \theta_r$ （在普通参考系中），因此转子电流的空间矢量可以进行如下表达：

$$\overline{i_{rg}} = \overline{i_r} e^{-j(\theta_g - \theta_r)} = i_{rx} + j i_{ry} \quad \text{公式. 23}$$

其中：

在转子参考系中 \vec{i}_r 是转子电流的空间矢量

在通用参考系中，转子电压和转子磁链的空间矢量表达方法类似。

在通用参考系中的电机模型电压方程可以通过电机量的转换（从一个参考系转换到通用参考系中）来获得。PMSM 模型经常使用在矢量控制算法当中。矢量控制的目的是产生与直流电机相似的良好动态性能。为了实现此目的，参考系需要和定子磁链空间矢量、转子磁链空间矢量或磁化空间矢量结合使用。最常用的参考系是具有直轴 (d) 和交轴 (q) 并是基于转子磁链空间矢量的参考系。

变换到 d - q 坐标之后，电机模型如下：

$$u_{sd} = R_S i_{sd} + \frac{d}{dt} \Psi_{sd} - \omega_F \Psi_{sq} \quad \text{公式. 24}$$

$$u_{sq} = R_S i_{sq} + \frac{d}{dt} \Psi_{sq} + \omega_F \Psi_{sd} \quad \text{公式. 25}$$

$$\Psi_{sd} = L_S i_{sd} + \Psi_M \quad \text{公式. 26}$$

$$\Psi_{sq} = L_S i_{sq} \quad \text{公式. 27}$$

$$\frac{d\omega}{dt} = \frac{p}{J} \left[\frac{3}{2} p (\Psi_{sd} i_{sq} - \Psi_{sq} i_{sd}) - T_L \right] \quad \text{公式. 28}$$

在基频速度以下 ($i_{sd} = 0$)，公式 28 可以简化成如下形式：

$$\frac{d\omega}{dt} = \frac{p}{J} \left[\frac{3}{2} p (\Psi_M i_{sq}) - T_L \right] \quad \text{公式. 29}$$

在公式 29 中，转矩是具有依赖性的并且只能是直接通过电流 i_{sq} 来控制。

3.2 PMSM 数字控制

在调速应用中，永磁同步电机 (PMSM) 由逆变器来驱动。逆变器可以将 DC 电源转换成具有所要求的频率和幅值的 AC 电源。图 4 中表示的是典型的 3 相逆变器。

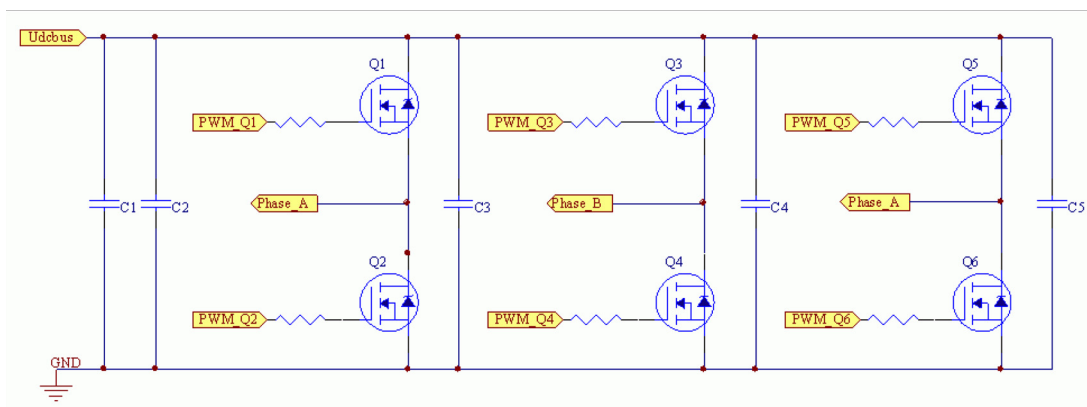


图 4. 相逆变器

逆变器由 3 个半桥单元组成 (上桥臂开关和下桥臂开关在此处互补控制), 这就意味着当上桥臂开关打开时, 下桥臂开关必须关闭, 反之亦然。因为功率器件的关闭时间要比打开时间长, 所以当在一个半桥晶体管被关闭时, 某个死区时间必须插入到中间, 并且还要打开其互补器件。输出电压可以由一个使用 look-up 表的脉宽调制 (PWM) 产生, 也可以由空间矢量脉宽调制 (SVPWM) 技术产生。

3.2.1 PWM 技术

图 5 显示的是 PWM 技术, 将等腰三角形载波和基频正弦调制波相比较。那些交点集合确定了半桥变极器功率器件的开关点。3 相电压彼此的相位差为 120, 因此可以提供 3 相电机。

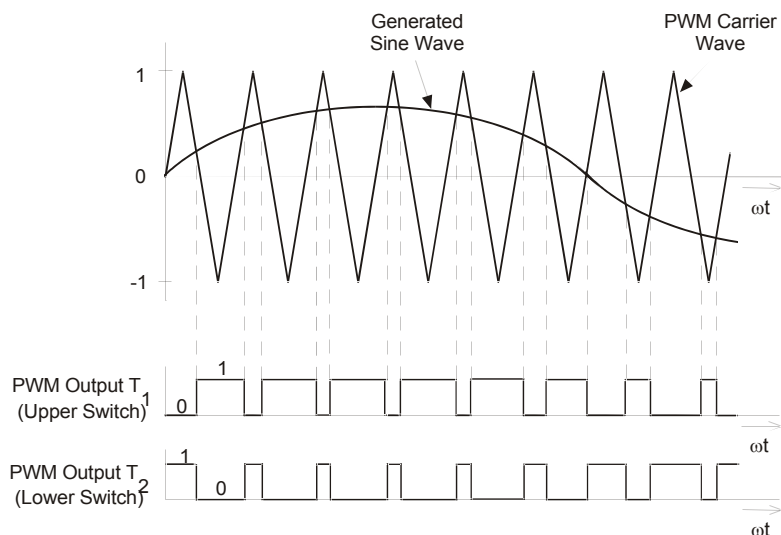


图 5. 脉宽调制

3.2.2 SVPWM 技术

图 6 显示的是 PIM 示意图, 有助于解释标准空间矢量调制技术的基本原理。

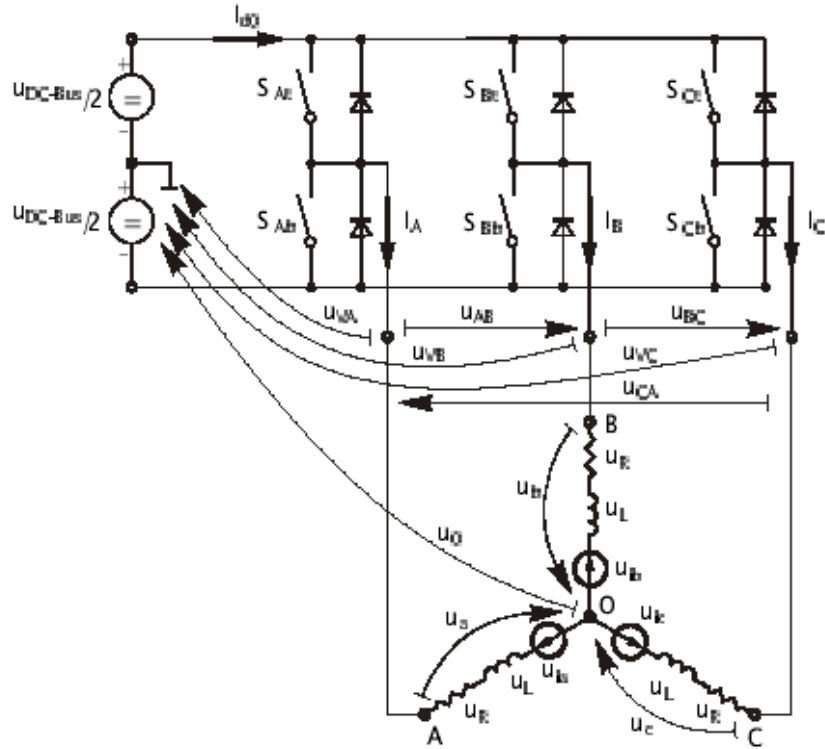


图 6. PIM 示意图

顶部和底部开关以互补模式工作；例如，如果顶部开关 "SA_t" 开启，则相应的底部开关 "SA_b" 就要关闭，反之亦然。因为值 1 表示顶部开关是打开状态，值 0 表示底部开关是处于打开状态，所以就可以对转换矢量 $[a, b, c]^T$ ，进行定义。创建此矢量允许对所有开关状态进行数字定义。相位与相位间电压可以进行如下表示：

$$\begin{bmatrix} U_{AB} \\ U_{BC} \\ U_{CA} \end{bmatrix} = U_{DCBus} \begin{bmatrix} 1 & -1 & 0 \\ 0 & 1 & -1 \\ -1 & 0 & 1 \end{bmatrix} \begin{bmatrix} a \\ b \\ c \end{bmatrix} \quad \text{公式. 30}$$

其中：

U_{DCBus} 是在 DCBus 中测量的瞬时电压。

假设电机在理想上是对称的，那么就可以用一个矩阵方程来表示电机相电压。

$$\begin{bmatrix} U_a \\ U_b \\ U_c \end{bmatrix} = \frac{U_{DCBus}}{3} \begin{bmatrix} 2 & -1 & -1 \\ -1 & 2 & -1 \\ -1 & -1 & 2 \end{bmatrix} \begin{bmatrix} a \\ b \\ c \end{bmatrix} \quad \text{公式. 31}$$

在三相 PIM 配置中（见图 6），可以具有 8 个开关状态（矢量）的描述成为可能，它们在图 7 中有具体描述。表 1 中列出了这些状态，以及相应的相电压及线电压。

表 1. 开关状态及相应的瞬时线电压和相电压

a	b	c	U_a	U_b	U_c	U_{AB}	U_{BC}	U_{CA}	Vector
0	0	0	0	0	0	0	0	0	O_{000}
1	0	0	$2U_{DCBus}/3$	$-U_{DCBus}/3$	$-U_{DCBus}/3$	U_{DCBus}	0	$-U_{DCBus}$	U_0
1	1	0	$U_{DCBus}/3$	$U_{DCBus}/3$	$-2U_{DCBus}/3$	0	U_{DCBus}	$-U_{DCBus}$	U_{60}
0	1	0	$-U_{DCBus}/3$	$2U_{DCBus}/3$	$-U_{DCBus}/3$	$-U_{DCBus}$	U_{DCBus}	0	U_{120}
0	1	1	$-2U_{DCBus}/3$	$U_{DCBus}/3$	$U_{DCBus}/3$	$-U_{DCBus}$	0	U_{DCBus}	U_{240}
0	0	1	$-U_{DCBus}/3$	$-U_{DCBus}/3$	$2U_{DCBus}/3$	0	$-U_{DCBus}$	U_{DCBus}	U_{300}
1	0	1	$U_{DCBus}/3$	$-2U_{DCBus}/3$	$U_{DCBus}/3$	U_{DCBus}	$-U_{DCBus}$	0	U_{360}
1	1	1	0	0	0	0	0	0	O_{111}

两相正交坐标系统直轴 ($-\alpha$) 和交轴 ($-\beta$) 分量, 描述了三相定子电压, 可以利用 Clarke 变换表达, 利用矩阵形式表达。

$$\begin{bmatrix} U_\alpha \\ U_\beta \end{bmatrix} = \frac{2}{3} \begin{bmatrix} 1 & -\frac{1}{2} & -\frac{1}{2} \\ 0 & \frac{\sqrt{3}}{2} & -\frac{\sqrt{3}}{2} \end{bmatrix} \begin{bmatrix} U_a \\ U_b \\ U_c \end{bmatrix} \quad \text{公式. 32}$$

利用 Clarke 变换, 三相定子电压 (U_a , U_b 和 U_c) 被转换成 2 相正交坐标系统直轴 ($-\alpha$) 和交轴 ($-\beta$) 分量的数量。变换结果见表 2。

表 2. 开关模式, 空间矢量和 α , β 电压分量

a	b	c	U_α	U_β	Vector
0	0	0	0	0	O_{000}
1	0	0	$2U_{DCBus}/3$	0	U_0
1	1	0	$U_{DCBus}/3$	$U_{DCBus}/\sqrt{3}$	U_{60}
0	1	0	$-U_{DCBus}/3$	$U_{DCBus}/\sqrt{3}$	U_{120}
0	1	1	$-2U_{DCBus}/3$	0	U_{240}
0	0	1	$-U_{DCBus}/3$	$U_{DCBus}/\sqrt{3}$	U_{300}
1	0	1	$U_{DCBus}/3$	$U_{DCBus}/\sqrt{3}$	U_{360}
1	1	1	0	0	O_{111}

在图 7 中, 用图形的方式描述可能的基本开关状态 (矢量)。非常清楚的是, 共有 6 个非零矢量, U_0 , U_{60} , U_{120} , U_{180} , U_{240} , U_{300} 和两个 0 矢量 O_{111} , O_{000} 用于转换。因此, 标准空间矢量调制原理将在于在特定的时间应用合适的开关状态, 这样也就产生了一个与参考矢量相同的电压矢量。

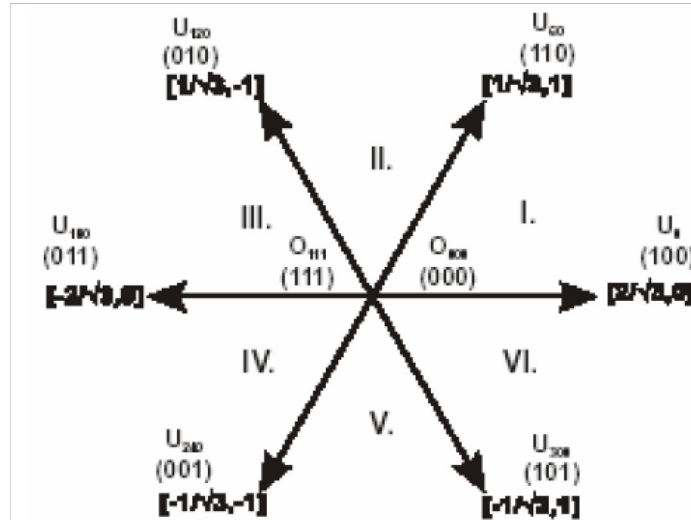


图 7. 空间矢量调制技术的基本空间矢量

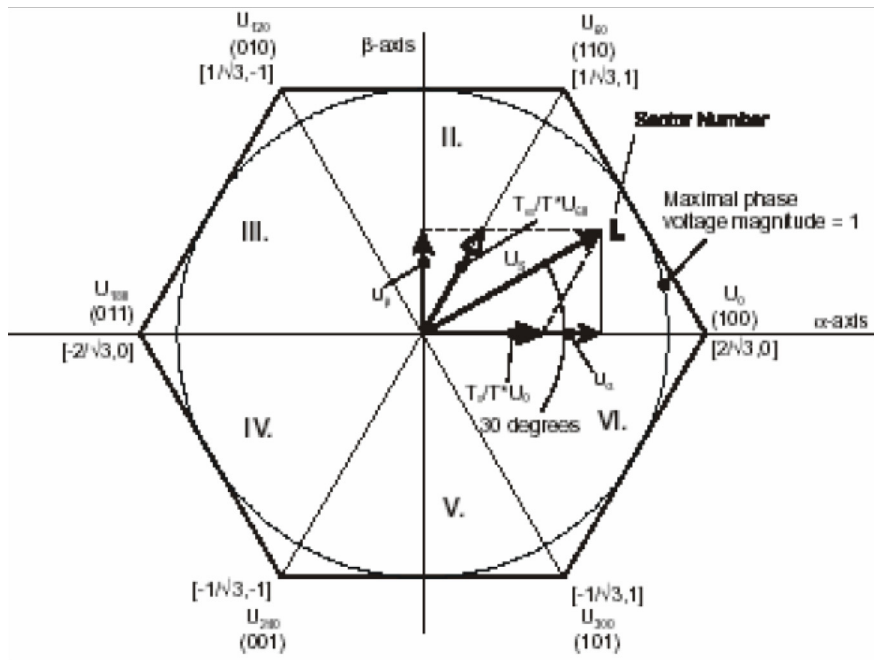


图 8. 在扇形区域 1 中参考电压矢量的投影

参见 SVM PWM 原理，标准空间矢量调制的对象是参考定子电压矢量 U_S 的近似值，它是开关模式（由基本空间矢量组成）的适当组合。此对象显示在图 8 和图 9 当中。定子参考电压矢量 U_S 的相位提前于直轴 α 30 度。因此其可能由相邻的基本开关状态 U_0 和 U_{60} 的适当组合而产生。

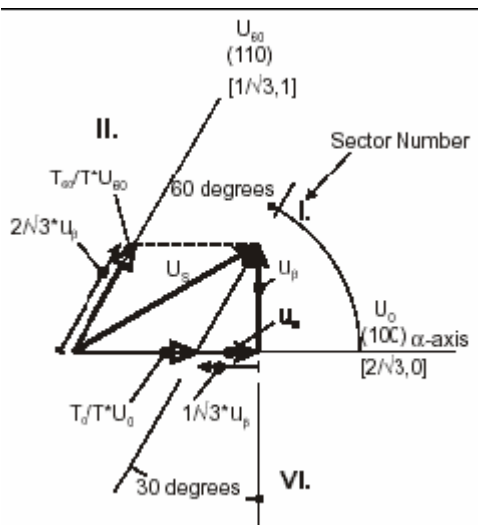


图 9. 扇形区域 1 第一部分中参考电压矢量投影的详细描述

这些图也显示了基本空间矢量 U_0 和 U_{60} 的直轴 α 和交轴 β 分量的结果。

在此种情况下，参考定子电压矢量 U_S 位于扇形区域 1 当中，并且如前面提到的，能够由具有适当占空比的基本空间矢量 U_0 和 U_{60} 合成。关于此矢量位置的主要方程是：

$$\begin{aligned} T &= T_{60} + T_0 + T_{null} \\ U_S &= \frac{T_{60}}{T} \cdot U_{60} + \frac{T_0}{T} \cdot U_0 \end{aligned} \quad \text{公式. 33}$$

其中：

- T_{60} 和 T_0 分别是基本空间矢量 U_0 和 U_{60} 在周期 T 内的占空比。
- T_{null} 是零矢量 O_{000} 和 O_{111} 的作用时间。

占空比可以利用公式 34 进行计算：

$$\begin{aligned} u_\beta &= \frac{T_{60}}{T} \cdot |U_{60}| \cdot \sin 60^\circ \\ u_\alpha &= \frac{T_0}{T} \cdot |U_0| + \frac{u_\beta}{\tan 60^\circ} \end{aligned} \quad \text{公式. 34}$$

基本空间矢量的标准化量级为 $|U_{60}| = |U_0| = 2/\sqrt{3}$ 是通过三角表达式 $\sin 60^\circ$ 和 $\tan 60^\circ$ 分别代入其值 $2/\sqrt{3}$ 和 $\sqrt{3}$ 得到的。在占空比 T_{60}/T 和 T_0/T 未知的情况下，公式 33 和公式 34 可重新改写为：

$$\begin{aligned} \frac{T_{60}}{T} &= u_\beta \\ \frac{T_0}{T} &= \frac{1}{2} \cdot (\sqrt{3} \cdot u_\alpha - u_\beta) \end{aligned} \quad \text{公式. 35}$$

图 10 中描述的是扇区 II。在特殊情况下，参考定子电压矢量 U_S 是由适当占空比的基本开关状态 (U_{60} 和 U_{120}) 合成的。描述此扇区的基本方程是：

$$T = T_{120} + T_{60} + T_{null}$$

$$U_S = \frac{T_{120}}{T} \cdot U_{120} + \frac{T_{60}}{T} \cdot U_{60}$$

公式 . 36

其中：

- T_{60} 和 T_{120} 分别是基本空间矢量 U_0 和 U_{60} 在周期 T 内的占空比。
- T_{null} 是零矢量 O_{000} 和 O_{111} 的作用时间。

这些工作周期比可由辅助分量 "A" 和 "B" 表示。

辅助分量的图形表示显示在图 11 中。

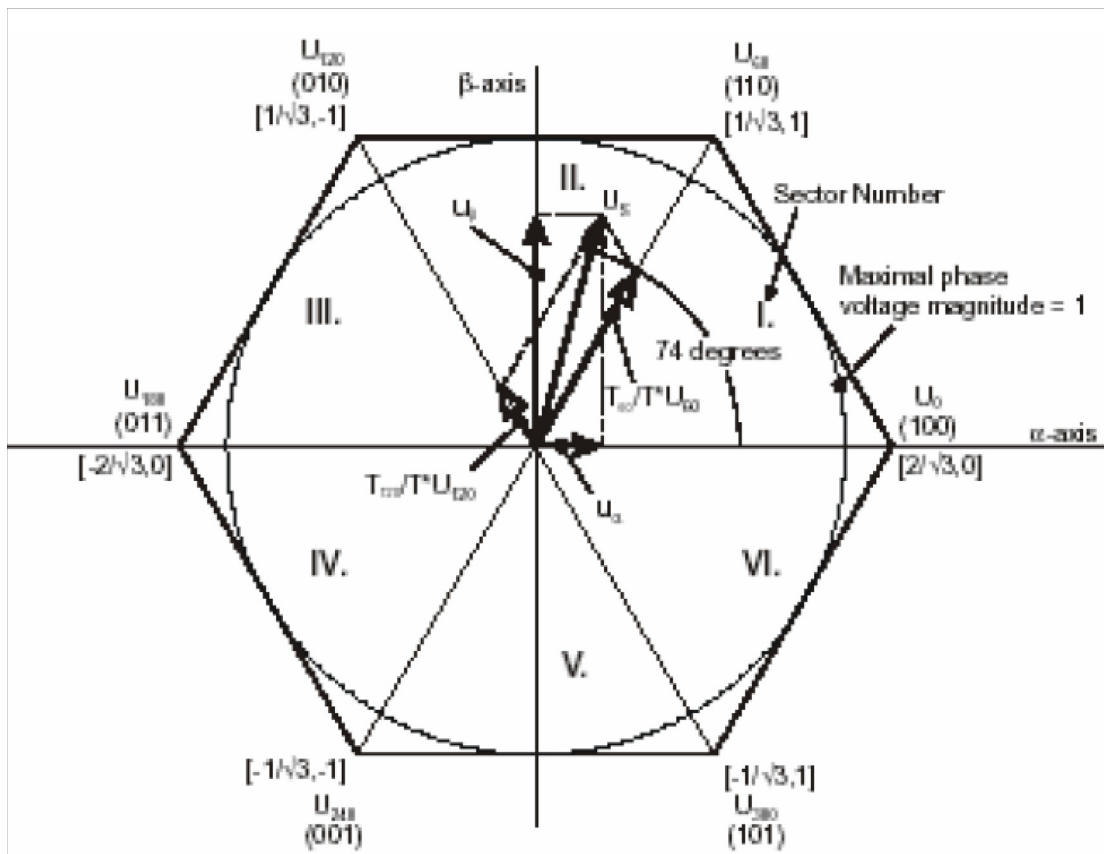


图 10. 扇形区域 II 中参考电压矢量的投影

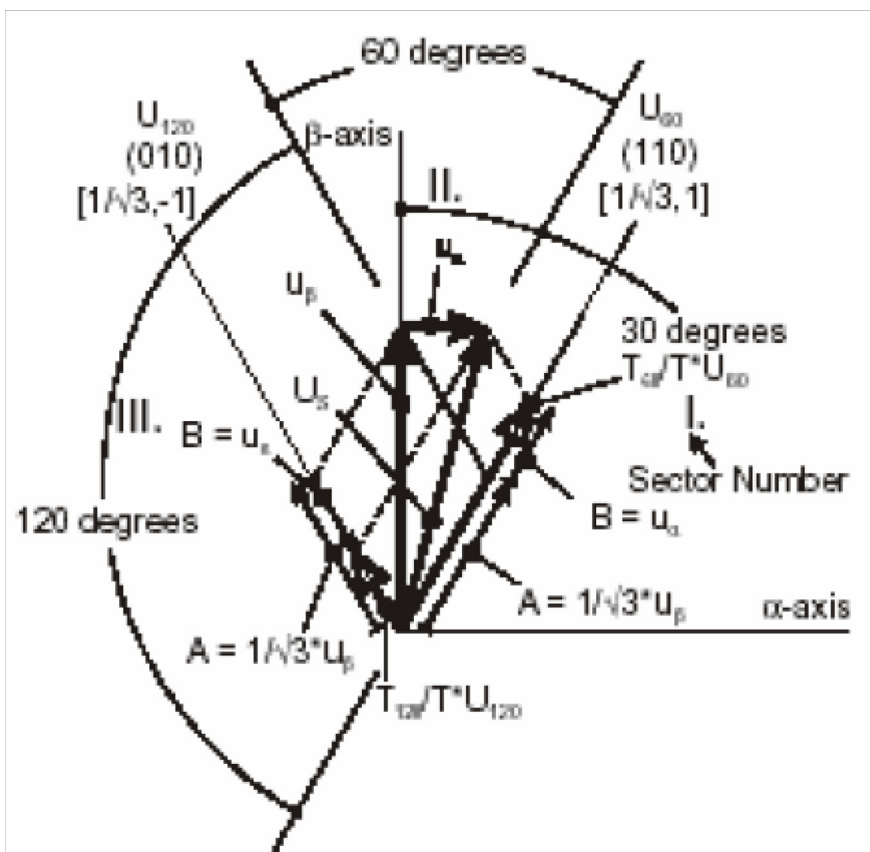


图 11. 在扇形区域 II 中参考电压矢量投影的详细细节

描述这些辅助分量的公式是：

$$\frac{\sin 30^\circ}{\sin 120^\circ} = \frac{A}{u_\beta} \quad \text{公式. 37}$$

$$\frac{\sin 60^\circ}{\sin 60^\circ} = \frac{B}{u_\alpha} \quad \text{公式. 38}$$

在公式 37 和公式 38 使用的是正弦定理。这些方程可以被 "A" 重写用来计算辅助分量 "B"。只要使用简单的三角代换即可。 $\sin 30^\circ$ ， $\sin 120^\circ$ 和 $\sin 60^\circ$ 用数值表示分别是 $1/2$ ， $\sqrt{3}/2$ 和 $1/\sqrt{3}$ 。

$$\begin{aligned} A &= \frac{1}{\sqrt{3}} \cdot u_\beta \\ B &= u_\alpha \end{aligned} \quad \text{公式. 39}$$

因而占空比 (T_{120}/T 和 T_{60}/T) 可以根据定义在公式 40 中的辅助分量进行表达。

$$\begin{aligned} \frac{T_{120}}{T} \cdot |U_{120}| &= A - B \\ \frac{T_{60}}{T} \cdot |U_{60}| &= A + B \end{aligned} \tag{公式. 40}$$

利用这些等式，也可以考虑基本空间矢量 ($|U_{120}| = |U_{60}| = 2/\sqrt{3}$) 的标准化量级，用于表示基本空间矢量 (T_{120}/T 和 T_{60}/T) 的占空比的等式可以写成：

$$\frac{T_{120}}{T} = \frac{1}{2} \cdot (u_\beta - \sqrt{3} \cdot u_\alpha) \tag{公式. 41}$$

$$\frac{T_{60}}{T} = \frac{1}{2} \cdot (u_\beta + \sqrt{3} \cdot u_\alpha) \tag{公式. 42}$$

剩余的扇区中的占空比可以使用同样的方法获的。其方程与扇区 I 和扇区 II 获得的方程类似。

这些定义可用来描述所有扇区内基本空间矢量的占空比：

- 3 个辅助变量
 - $X = u_\beta$
 - $Y = 1/2 (u_\beta + \sqrt{3} u_\alpha)$
 - $Z = 1/2 (u_\beta - \sqrt{3} u_\alpha)$
- 2 个表达式
 - t_1
 - t_2

他们一般用来表示各自扇形区域的基本空间矢量的占空比。例如 t_1 和 t_2 表示第一扇区的基本空间矢量 U_{60} 和 U_0 工作周期比； t_1 和 t_2 表示第二扇区的基本空间矢量 U_{120} 和 U_{60} 工作周期比，依此类推。

对于每个扇形区域，根据辅助变量 X,Y 和 Z 在表 3 列出了表达式 t_1 和 t_2 。

表 3. 对所有扇形区域表达式 t_1 和 t_2 的定义

Sectors	U_0, U_{60}	U_{60}, U_{120}	U_{120}, U_{180}	U_{180}, U_{240}	U_{240}, U_{300}	U_{300}, U_0
t_1	X	Z	-Y	-X	-Z	Y
t_2	-Z	Y	X	Z	-Y	-X

定义辅助变量 X,Y 和 Z 时，必须提供扇区号。扇区号可以通过几种方法来获取。一种方法是需要使用修改的 Clark 逆变换，将直轴 α 和交轴 β 分量变换成 3 相平衡量 u_{ref1} , u_{ref2} 和 u_{ref3} ，直接用来计算扇形区域号，参见图 13 和图 14。

$$u_{ref1} = u_\beta \tag{公式. 43}$$

$$u_{ref2} = \frac{-u_\beta + \sqrt{3} \cdot u_\alpha}{2} \tag{公式. 44}$$

$$u_{ref3} = \frac{-u_{\beta} - \sqrt{3} \cdot u_{\alpha}}{2} \quad \text{公式. 45}$$

修改的 Clark 逆变换将交轴 u_{β} 的分量投影成 u_{ref1} 上，见图 12 和图 13；由修改的 Clark 逆变换产生的电压投将直轴 u_{α} 分量投影成 u_{ref1} 上。

在图 12 中描述了定子参考电压矢量 U_s 的直轴 α 和交轴 β 分量。 U_s 值可以通过方程 $u_{\alpha} = \cos \vartheta$ 和 $u_{\beta} = \sin \vartheta$ 分别计算出来。

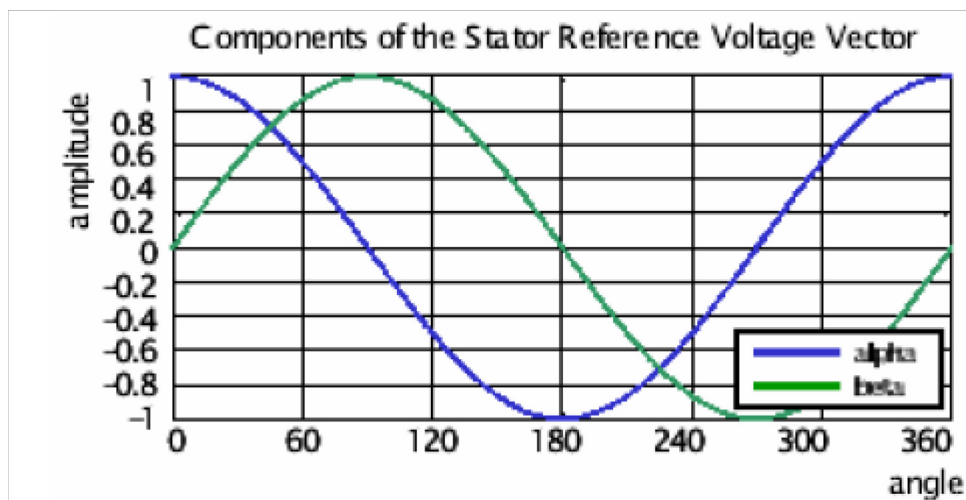


图 12. 定子参考电压的直轴 α 和交轴 β 分量

在图 14 中的扇形区域标识树可以通过图 13 显示的方法数值化。

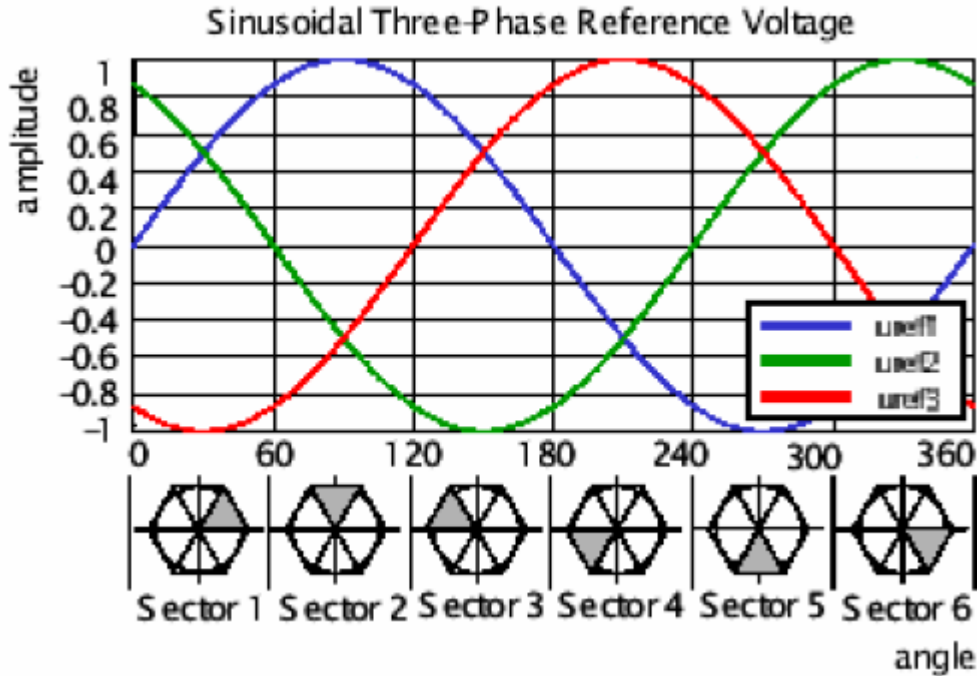


图 13. 参考电压 U_{ref1} , U_{ref2} 和 U_{ref3}

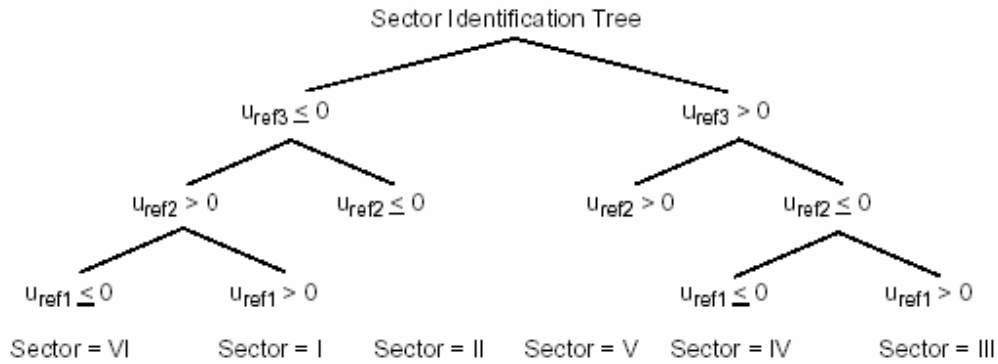


图 14. 扇形区域号标识

这里需要说明的是，在最坏的情况下，需要 3 次简单比较以精确标识出定子参考电压矢量的扇形区域。例如，如果定子参考电压矢量位于在图 8 所显示的扇区中，则定子参考电压矢量的相位比直轴超前 30 度，这样就使得 U_{ref1} , U_{ref2} 为正量，而 U_{ref3} 为负量，参见图 13。如果这些量是作为输入用于扇区标识树，那么这些比较的结果将是扇区 I。如果定子参考电压是位于图 10 显示的位置上，则可以利用同样的方法标识出扇区 II。分别表示 3 相开关占空比的变量 t_1 , t_2 和 t_3 可以利用下面 3 方程计算出：

$$t_1 = \frac{T - t_{-1} - t_{-2}}{2} \tag{公式. 46}$$

$$t_2 = t_1 + t_{-1} \tag{公式. 47}$$

$$t_3 = t_2 + t_{-2} \quad \text{公式. 48}$$

其中：

T 是开关周期

t_{-1} 和 t_{-2} 是各扇区基本空间矢量的占空比。

表3和公式46、公式47和公式48仅适用于标准空间矢量调制技术；因此，其他空间矢量调制技术就需要获取不同的方程。下一步就是将正确占空比 t_1, t_2 和 t_3 赋值给电机相应的各相。此操作非常简单，只要考虑定子参考电压矢量的位置即可完成，参见表4。

表 4. 将工作周期比赋值给相应的电机相位

Sectors	U_0, U_{60}	U_{60}, U_{120}	U_{120}, U_{180}	U_{180}, U_{240}	U_{240}, U_{300}	U_{300}, U_0
pwm_a	t3	t2	t1	t1	t2	t3
pwm_b	t2	t3	t3	t2	t1	t1
pwm_c	t1	t1	t2	t3	t3	t2

在电机控制应用当中，现在最普遍使用的功率器件是功率 MOSFET 和 IGBT。功率 MOSFET 是一种压控型晶体管。它是一种低导通压降，可在高频下工作的晶体管，因此它的功率损耗就比较低。但是其饱和温度敏感性限制了 MOSFET 在高功率设备当中应用。

绝缘栅双极晶体管（IGBT）是一种由在基极由 MOSFET 控制的双极性晶体管。IGBT 要求较低的驱动电流，具有较快的开关速度，因此非常适合用于高开关频率。缺点是双极性晶体管的压降比较高，所以其导通损耗也就越大。

3.2.3 PMSM 矢量控制

对于永磁同步电机（PMSM），矢量控制是一种非常好的方法。其中磁场定向理论可控制磁通量、电流和电压的空间矢量。它可以设置坐标系，将矢量分解为磁场分量和转矩分量。电机控制器（矢量控制器）的结构和他激直流电机几乎相同，简化了 PMSM 控制。矢量控制技术用于在 PMSM 中实现与直流电机类似的动态性能。

在此方法中，定子电流的磁场分量和转矩分量必须要分解，用以分别控制磁通量和转矩。为了实现此操作，旋转坐标系必须要用到转子磁场上；此坐标系一般成为“d-q 坐标系”。从旋转坐标系到固定坐标系的转换需要较高的 CPU 性能。飞思卡尔 56F8357 器件非常适合于在矢量控制算法当中使用。

3.2.4 矢量控制结构图

图 15 显示的是应用程序软件模块和硬件。其具体描述如下。

使用电流传感器测出 i_a 和 i_b 的值。应用 Clarke 变换来确定两相静止坐标系中定子电流的投影。然后应用 Park 坐标变换来获取在 d-q 旋转系当中的上述投影。接着将定子相位电流的 d, q 投影和参考值 i_q^* 和 i_d^* （设置为 0）进行比较并利用 PI 电流控制器进行校正。电流控制器的输出要通过 Park 逆变换，并且要使用空间矢量调制技术将新的定子电压矢量施加到电机上。

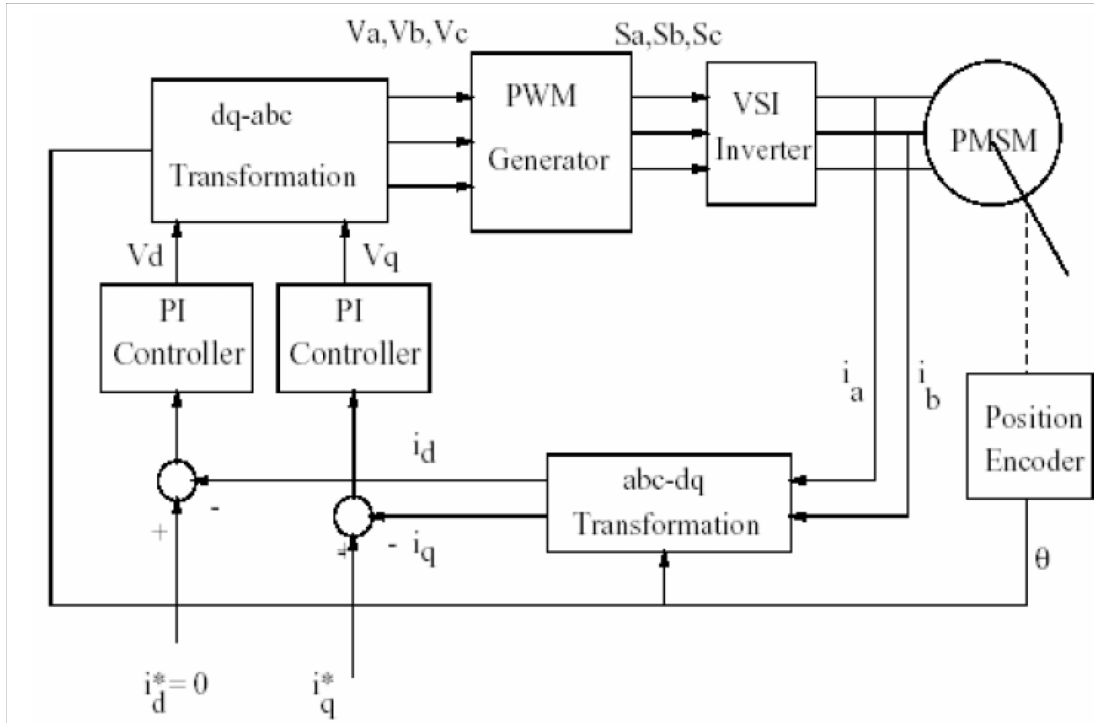


图 15. 软件模块

3.2.5 永磁同步电机的伺服控制

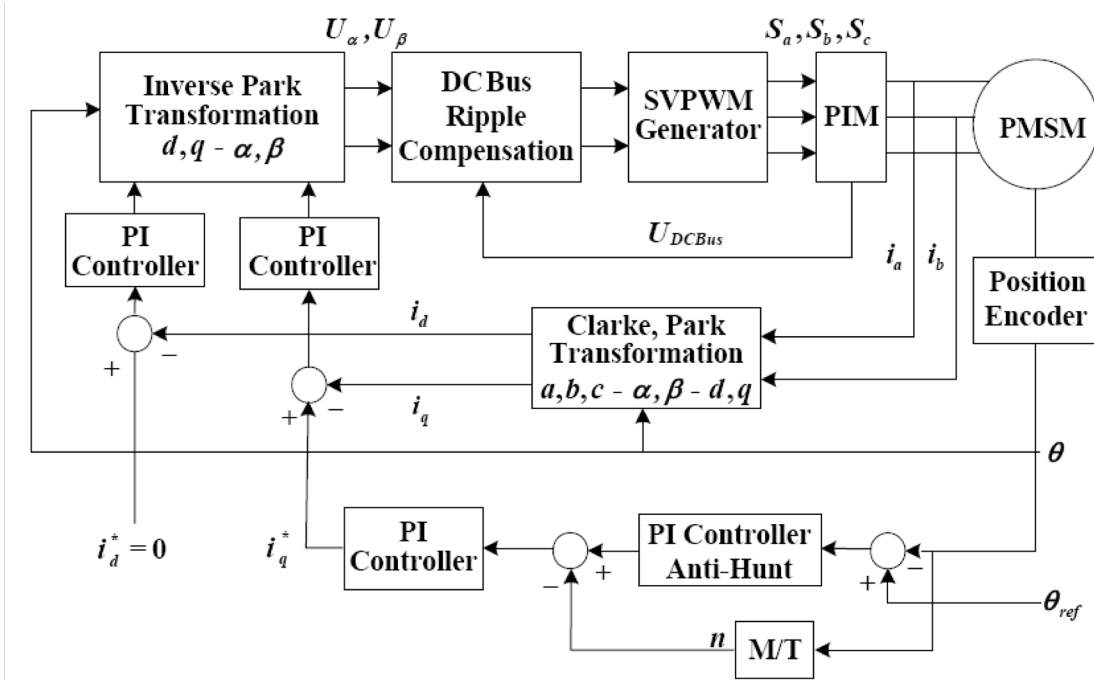


图 16. PMSM 伺服控制示意图

图 16 显示的是 PMSM 伺服控制示意图。此控制器具有一个使用矢量控制的电流调节内环和一个混合速度与位置调节的外环。伺服控制的主要思路是：

1. 计算理想位置和实际位置之间的位置误差，通过位置中断程序进行返回。在防震荡处理之后，PI 位置控制器会产生一个由于位置误差而引起的必须的速度。
2. 计算理想速度和实际速度之间的误差，作为 PI 速度控制器的输入。PI 速度控制器的输出是理想电流分量。
3. 计算 d, q 坐标系的实际电流。PI 电流控制器会对必须电流进行比较，产生一个需要的输出电压。
4. 利用 DCBus 电压纹波消除算法，SVPWM 会产生 PWM 信号来驱动伺服电机。

4 伺服控制系统

4.1 系统概念

在伺服系统中，电机伺服控制系统被设计用来驱动一个三相永磁同步电机（PMSM）。在应用时要满足以下性能规范：

- PMSM 矢量控制，它是使用正交编码器作为位置和速度感应器。
- 应用于 56F8357EVM
- 运行在 36V 直流电压的三相 PMSM 控制开发平台上。
- 控制技术包括：
 - 具有位置闭环和速度闭环的矢量控制
 - 双向旋转
 - 具有转子对齐功能，可以从任何位置的启动
 - 最小转速是 5rpm
 - 输入母线电压 36 V，最大转速是 600rpm
- 示范界面包括：
 - 启动 / 停止开关
 - 位置 / 速度开关
 - 设置值 / 实际值显示开关
 - 上 / 下推动按钮开关
 - LED 指示器
 - 电源
 - 警报器
 - 位置 / 速度
 - 运行 / 停止
- PC 主软件界面包括
 - 电机启动 / 停止
 - 速度设置
- PC 主软件远程监控
- 超压、低压和低电流故障保护

这里介绍的是具有正交编码器的永磁同步电机驱动。表 5 详细列出了它的规格。

表 5. 系统规格

电机特性	电机类型	4 极, 三相, 星形连接 PMSM
	速度范围	8600rpm(195V 额定线电压)
	最大电功率	201W
	相位电压	3*195V
	相位电流	1A
驱动特性	速度范围	<1000rpm
	输入电压	36V 直流电压
	最大 DCBus 电压	36V 直流电压
	控制算法	位置 / 速度闭环控制
	光隔离	必须

4.2 伺服控制驱动概念

在此驱动中使用标准系统概念。此系统融入了以下硬件：

- 三相 PMSM 开发平台
- 反馈传感器用于：
 - 定位（正交编码器）
 - 直流母线（DCBus）电压
 - 相电流
- 56F8357EVM

可以使用两种不同操作模式来控制此驱动：

- 手动模式：使用启动 / 停止开关和上 / 下推动按钮来设置理想的位置或速度。位置 / 速度控制是由位置 / 速度开关来选择。
- PC 主软件操作模式：使用 PC 对理想的位置或速度和启动 / 停止开关进行设置。

永磁交流同步电机伺服系统

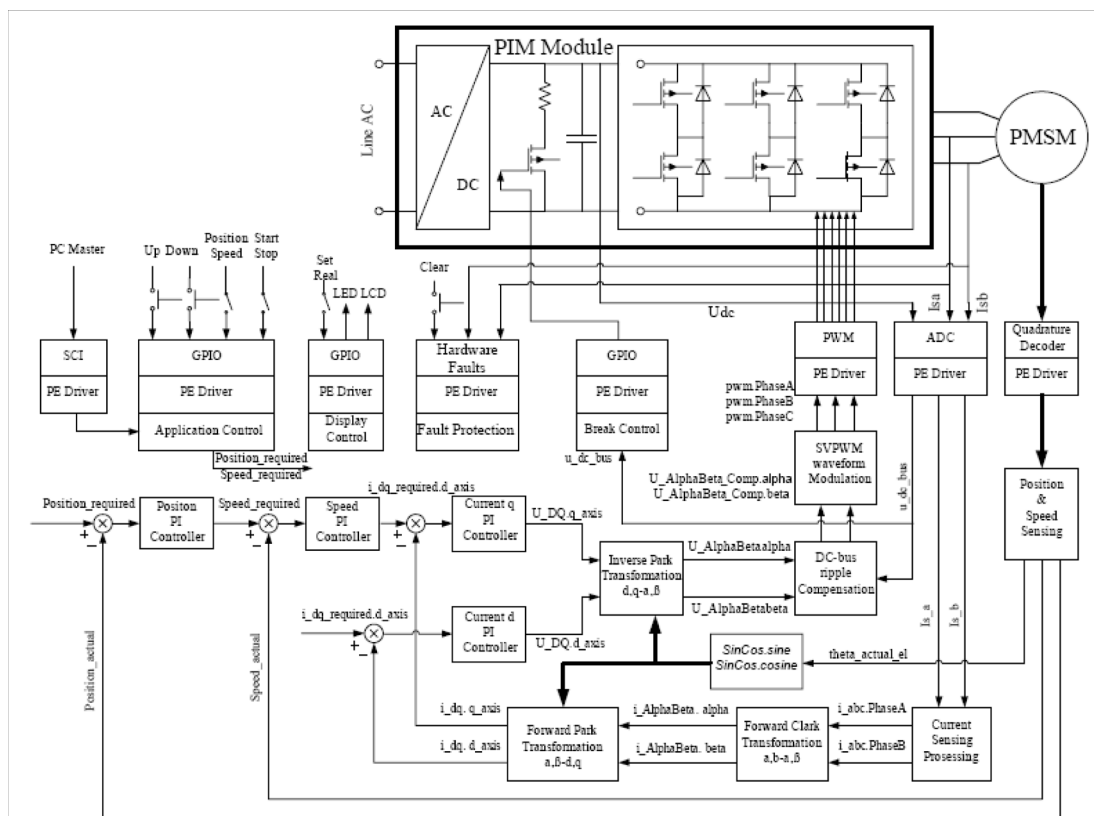


图 17. PMSM 伺服系统控制示意图

4.3 伺服控制过程

图 17 显示的是 PMSM 伺服控制示意图。此控制器具有一个使用矢量控制的电流调节内环和一个混合速度与位置调节的外环。当接受启动命令时（使用启动 / 停止开关或 PC 主软件命令），根据上 / 下调节按钮或 PC 主软件命令来计算理想的位置。通过加速 / 减速斜坡时，根据理想的位置和实际的测量位置之间的误差来计算参考速度。然后将参考速度输入到速度控制器当中。实际的速度是通过正交编码器的脉冲来计算。通过对理想的速度需求和真实测量速度相比较将产生一个速度误差。在此误差的基础上，速度控制器将产生一个与转矩相对应的电流 $i_{dq_required.q_axis}$ 。与磁通量对应的定子电流 $i_{dq_required.d_axis}$ 的第二部分是由弱磁控制器提供。同时，要测量出定子电流 I_{s_a} 和 I_{s_b} 并将它们从瞬时值变换到 $\alpha\beta$ 参考系，紧接着变换到旋转参考系 d-q（Park-Clarke 变换）。根据旋转参考系中给定电流和实际电流之间的误差，电流控制器将产生输出电压 $U_{DQ.q_axis}$ 和 $U_{DQ.d_axis}$ （在旋转参考系 d-q 中）。然后再将电压 $U_{DQ.q_axis}$ 和 $U_{DQ.d_axis}$ 重新变换到 $\alpha\beta$ 参考系当中。在消除母线电压纹波之后，它们将重新变换到三相电压系统，应用到电机当中。

除了主控制环之外，母线电压和电机相电流是在控制过程中进行测量的。它们被用来保护驱动器，避免过电压、欠电压和过电流现象。

如果产生上述故障，电机控制 PWM 输出将被设置为无效状态，用以保护驱动器，并且系统的故障状态将通过板上 LED 指示出来。

双闭环结构使用矢量控制、具有位置控制器的高位置准确度和具有混合（速度和位置）控制的快速跟踪性能，确保了快速转矩响应。此结构对于确保系统的稳定性也至关重要。

5 系统硬件设计

5.1 硬件结构

本章针对本文提出的基于 MC5F68357 永磁同步电机伺服控制系统方案，给出了整套伺服控制系统的具体硬件设计方案。该套硬件系统是一套完整的电机控制系统，不仅可以用于永磁同步电机的位置伺服控制，而且可以进行速度控制，并可通过上位机进行 PCMaster 控制。基于 FreesealeDSPMC56F8357 的伺服控制系统硬件结构图如图 18，主要包括两个部分：

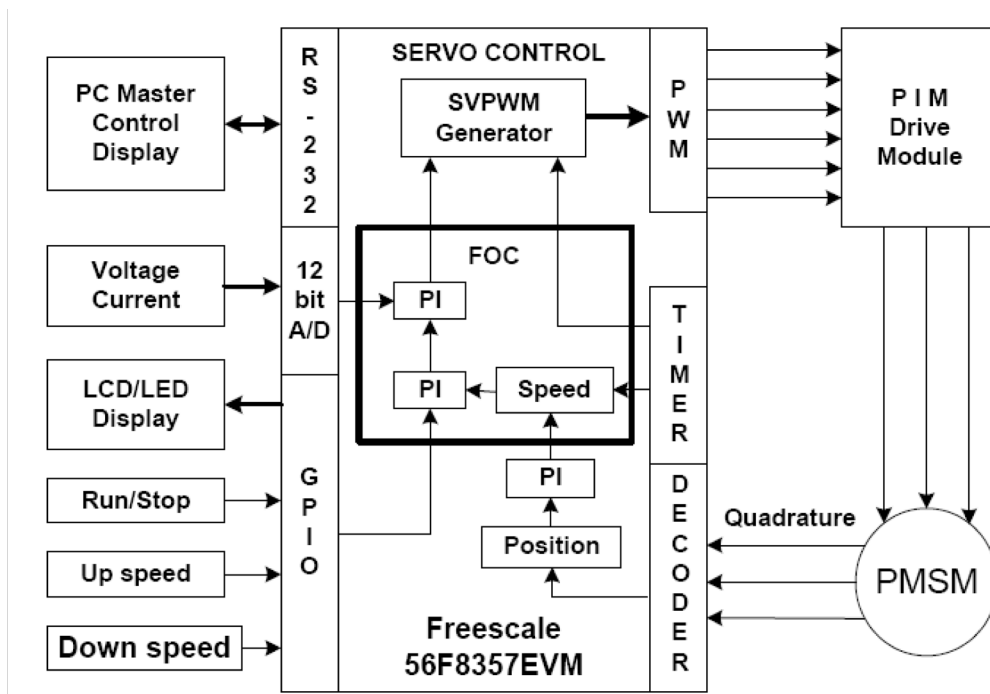


图 18. PMSM 伺服系统控制结构

- DSP 控制器部分 (采用 FreesealeDSPMC56F8357EVM 板)
- 控制板电路。包括主回路电路，检测电路 (电流、电压、转子位置)，保护电路，驱动电路，显示电路 (LCD、LED、PCMaster) 和电源设计等

5.2 56F8357EVM 板 (参见 EVM 参考手册)

本实验中使用的是飞思卡尔的 56F8357EVM board。其具体细节参 56F8357EVM 板用户手册。

5.3 主回路电路

本系统主回路采用交一直一交结构，其中逆变器部分采用电压型逆变器。采 tyco 公司的 PIMP549-A-PM 模块 (额定电压为 1200 V，电流为 10 A) 构成功率主回路。它包括一个三相整流器，制动断路器及由六个 IGBT 和 FRED 组成的三相逆变器。PIM 的引脚图如图 19 所示。该系统采用直流电源供电，其连接方式如图 20。在此结构当中，+36 V 直流电源连接在引脚 18 和引脚 5 之间。引脚 4 连接到制动电路上。制动电阻连接在引脚 18 和引脚 20 之间。6 个 PWM 驱动信号来自于 PWM 驱动电路。对直流电压和 2 个输出相电流采样并将其传输给 56F8357。当发生过压需要制动时，DSP 将制动信号经光耦传输后使 PIM 的 BR 端触发，PIM 模块引脚的信号连接方式及制动回路如图 20 所示。

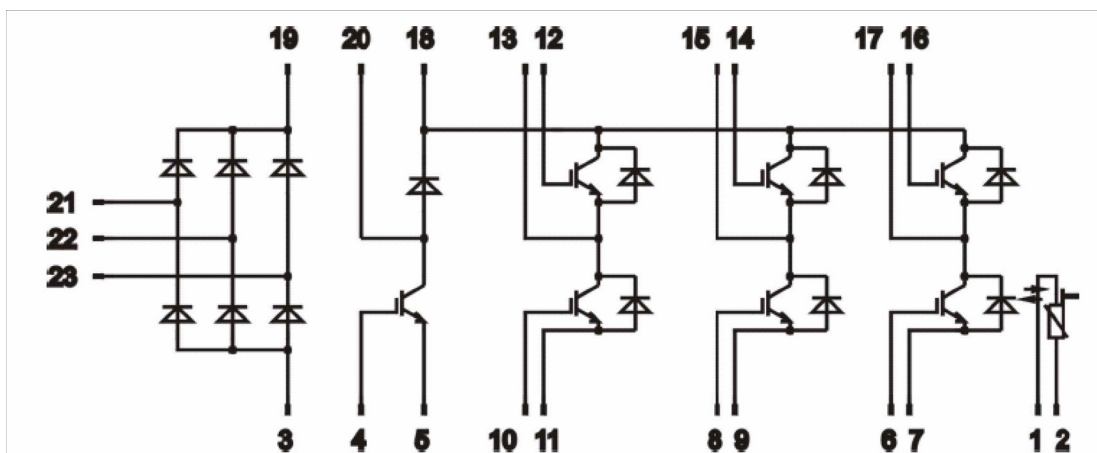


图 19. PIM 结构

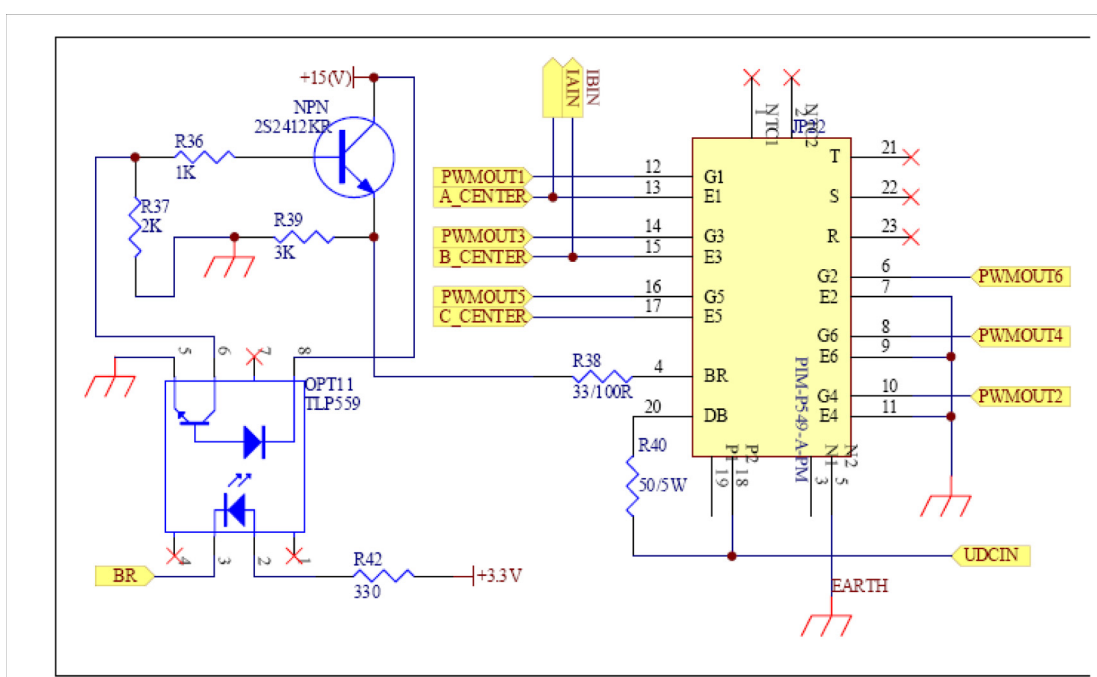


图 20. 主电路

5.4 PWM 驱动电路

IR(International Rectifier) 公司的 IR21xx 系列高压浮动 MOS 栅极驱动集成电路是常用的集成式栅极驱动电路之一，驱动电路将驱动一个高压侧和一个低压侧 MOSFET 所需的绝大部分功能集成为一个封装内，它们依据自举原理工作，驱动高压侧和低压侧两个器件时，不需要独立的驱动电源，因而使电路得到简化，而且开关速度快，可以得到理想的驱动波形。本装置使用的是该系列的 IR2110。在此电路中，只需一个 +15V 电源就可以控制 6 个 IGBT 逆变器。当主电路出现过流故障时，过流保护信号就会封锁 IR2110，使其无法再继续传送 PWM 信号，截止功率开关器件，从而阻断故障的进一步发展。图 21 显示的是单相桥臂驱动电路。

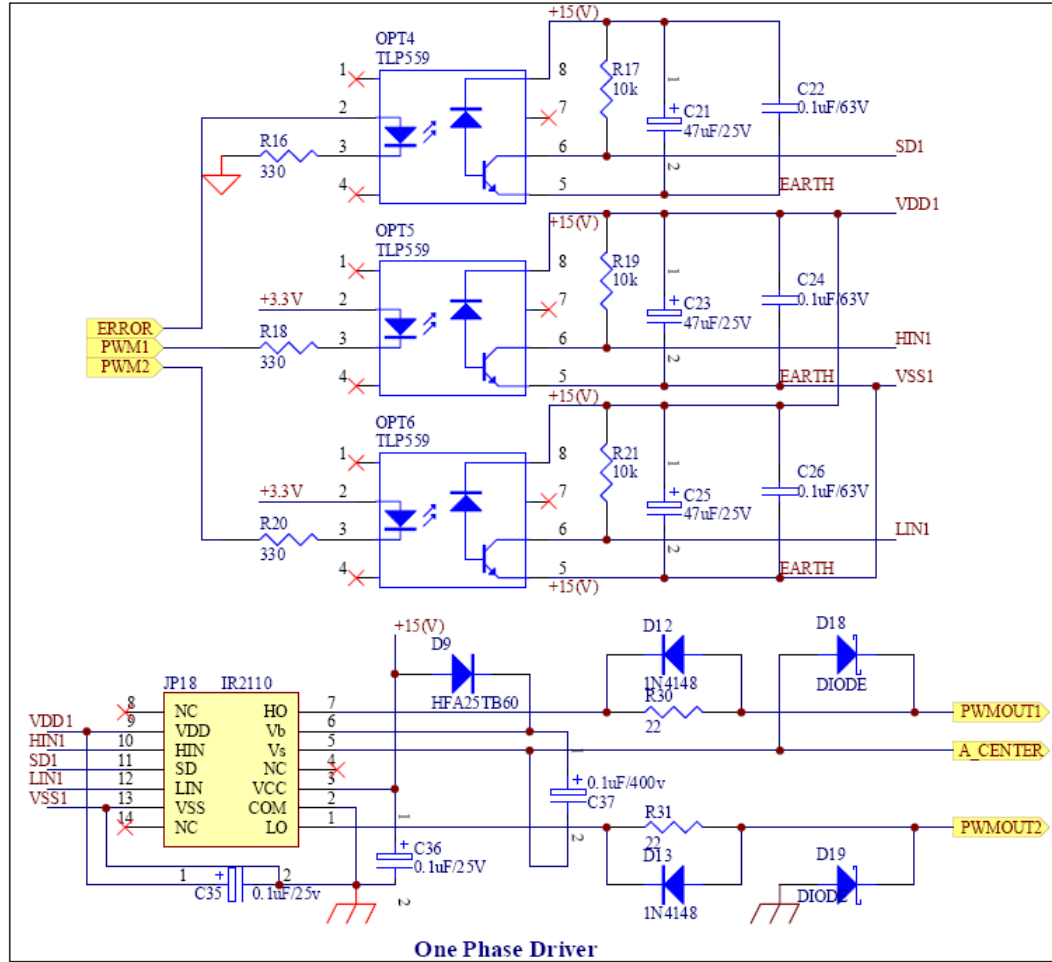


图 21. PWM 单相桥臂驱动电路

5.5 电压和电流信号检测电路

图 22 显示的是直流电压采样电路。直流电压是通过电压传感器，LEM(LV28-P)感应的，其供电电压为 $\pm 15\text{V}$ 。通过一个电压跟随电路和一个简单的分压电路，电压信号被发送到 56F8357 的 A/D 端口。由于直流母线电压为 36V ，则在原边采用 $3.6\text{k}\Omega$ 的功率电阻，则原边输入电流为 10mA 时，副边输出电流为 25mA 。LEM 后端采样电阻为 1000 ，则可获得输入 MC56F8357ADC 模块的电压为 $100 \times 0.025 = 2.5\text{V}$ 。

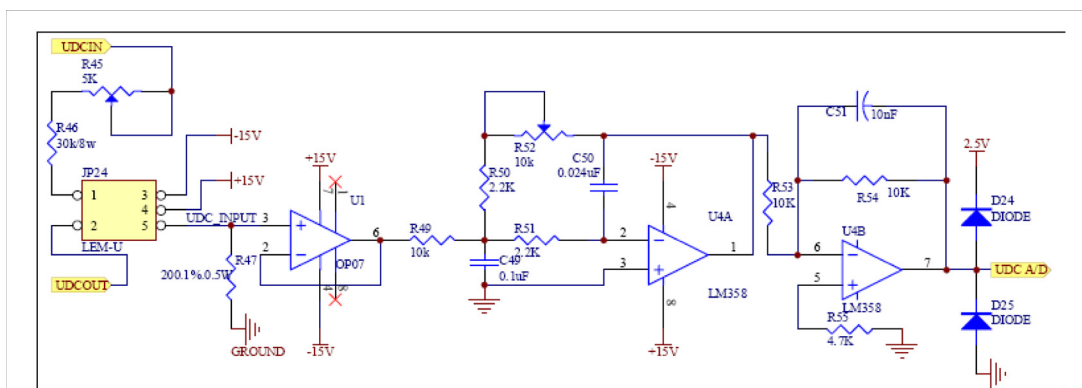


图 22. DCBus 电压探测电路

图 23 显示的是输出相电流采样电路。相电流是通过电流电压传感 LEM(LA28-NP) 进行感应的。电流采用 5 A 量程时，当原边电流为 10mA 时，则副边输出电流为 25mA。由于本系统电机最大输出电流为 1.65A，则在 LEM 的原边最大输入电流为 $1.65/5 \times 10 = 3.3 \text{ mA}$ ，副边最大输出电流为 $1.65/5 \times 25 = 8.25 \text{ mA}$ ，LEM 后端采样电阻为 300Ω ，则可获得的最大电压为 $300 \times 0.00825 = 2.475 \text{ V}$ 。通过电平提升则可得 MC56F8357ADC 模块最大输入电压为 $2.475/2 + 2.5/2 = 2.4875 \text{ V}$ ，最小输入电压为 $-2.475/2 + 2.5/2 = 0.0125 \text{ V}$ 。

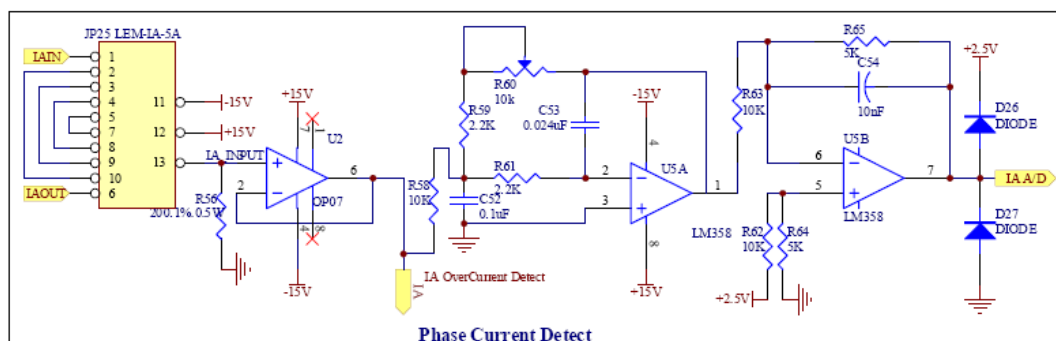


图 23. 相位电流探测电流

获取的电压信号将发送到 56F8357 的 A/D 端口上。

感应电压和电流信号也将作为硬件和软件保护信号，比如欠压、过压和过流。

5.6 转子位置信号检测电路

当电机旋转时，内置的光电编码器（+5V 直流电压）的每个信道都会在每次机械旋转中产生 1024 个脉冲和一个 index 脉冲。具体电路如图所示，A+, A-, B+, B-, Z+, Z- 差分信号先经过 26LS32 差分电路转换芯片转换后，经快速光耦 TLP559 再反向后送到 MC56F8357 QuadratureDecoder 接口，如图 24 所示。

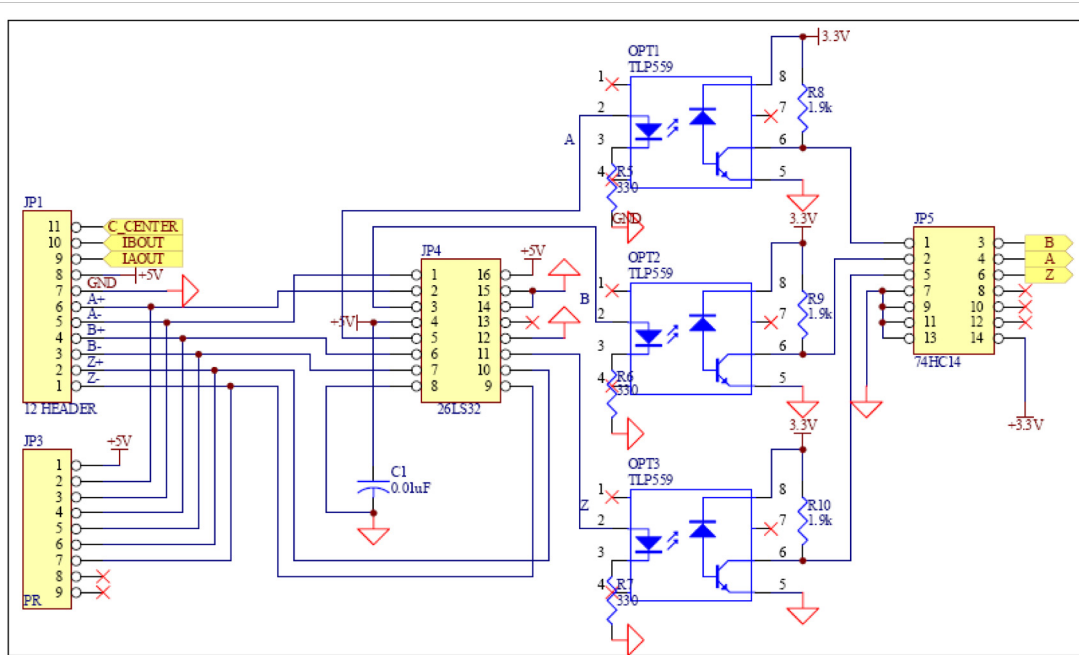


图 24. 位置 / 速度探测电路

5.7 过流保护电路

为了保护系统，检测电动机定子相电流的瞬时值，再将其正、负半周的最大值与设定的参考值 (由 TL431 参考电压电路给出) 相比较，一旦出现过流的情况，就锁定过流信号，同时也把过流保护信号与 MC56F8357 的 RESTE 信号相或之后经快速光耦处理后送到 IR2110 的保护信号输入端 SD，封锁驱动脉冲以保障实验系统运行的安全。由 BR 和 RESET 信号产生的 ERROR 信号被用来阻止 PWM 信号。图 25 显示的是此电路。在此电路中，双 d 型正边缘触发双稳态触发器 IC 74LS74 将锁住此误差信号。当按下 “clear” 按钮时将清除此信号。

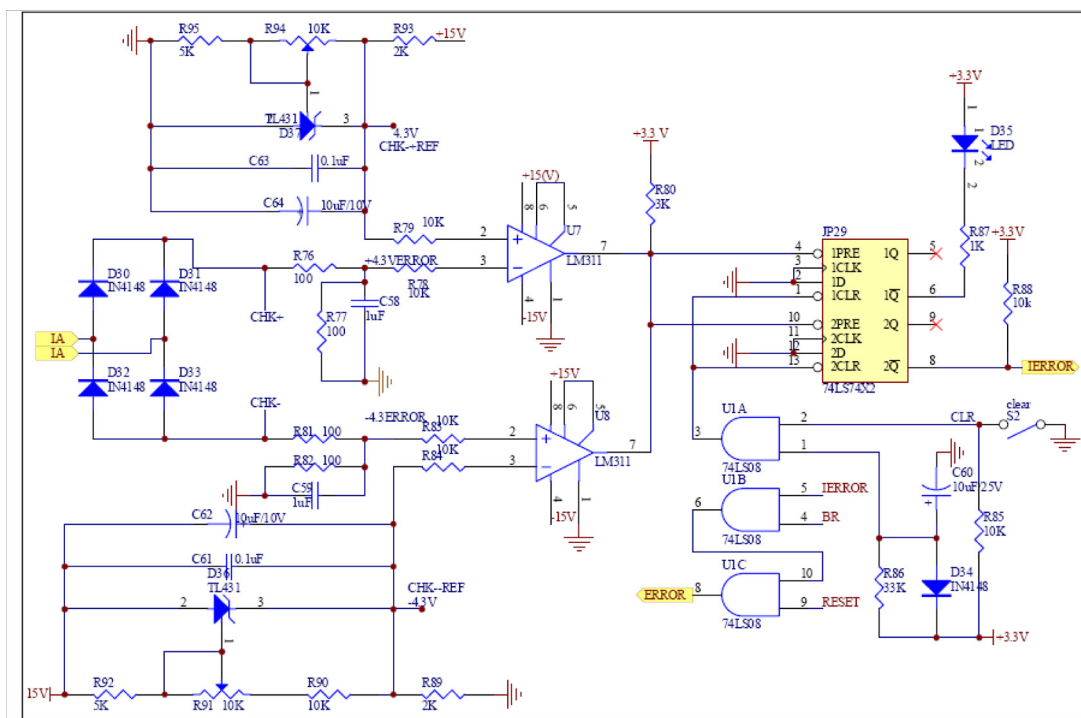


图 25. 过流保护电路

5.8 LCD 显示电路

本设计液晶采用 FM1601A-1A 液晶，单行显示，每行 16 个字符，5V 电压供电。由于 DSP 的 IO 口只提供 3.3V 电压电平，不能直接驱动 LCD，需要一个电压转换芯片，本设计采用的是 74LS245，可将 3.3V 电平提升为 5V，（采用 HC 系列的则需加上拉电阻以提高电平驱动能力）。为了节省 DSP 的 UO 口资源，DSP 的 IO 口资源，本设计通过采用 74F164，串行数据转换为并行数据给 LCD，如图 26 所示，中央复位端 MR 为高电平，数据输入端 A 和 B 相连。首先将每一位字符所对应的代码转化为 8 位的 BCD 码，然后逐一发送，每传完一个，CLK 动作，进行移位，当 8 位 BCD 码全部发送完毕后，LCD 端的 RS 和 E 动作，使数据 Q0-Q7 在 LCD 显示出来。

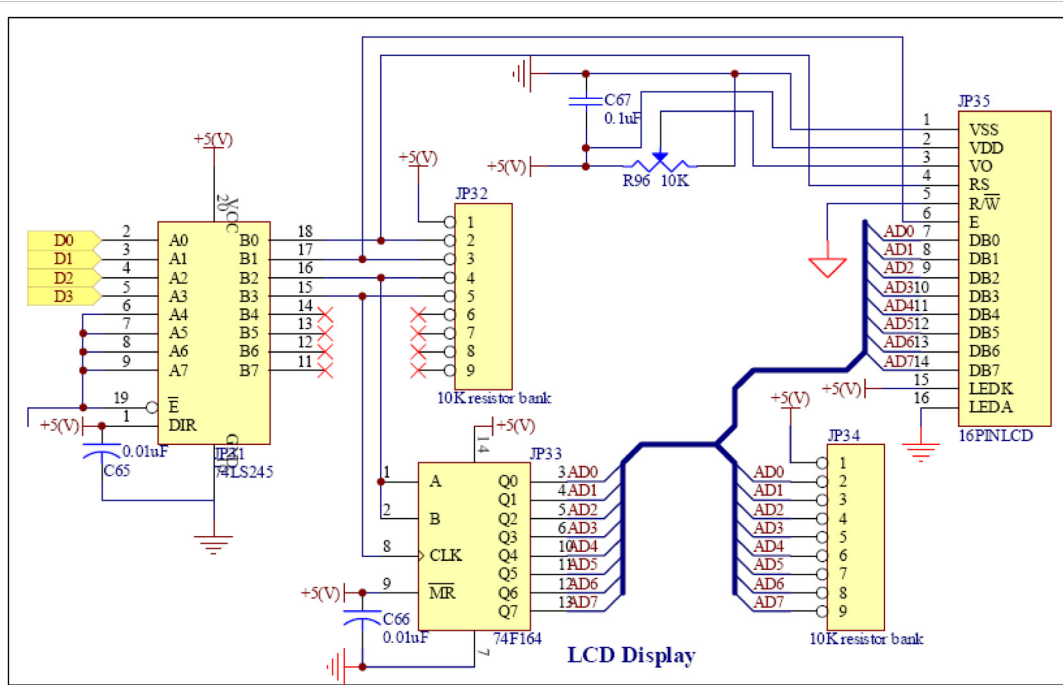


图 26. LCD 显示电路

5.9 手动操作电路

在手动操作模式下，通过按下 UP 或 DOWN 按钮就可以对位置 / 速度设置进行操作。RUN/STOP 开关可以启动或终止运行；当系统运行时 LED 红灯亮。在操作过程中，LCD 可以显示实际值或设定值。使用 LCD 选择开关就可以进行此选择。使用另外一个开关也可以选择位置 / 速度。当相关 LED 亮时，系统将工作于伺服控制下；否则，系统是工作在速度控制下。图 27 显示的是手动操作电路。

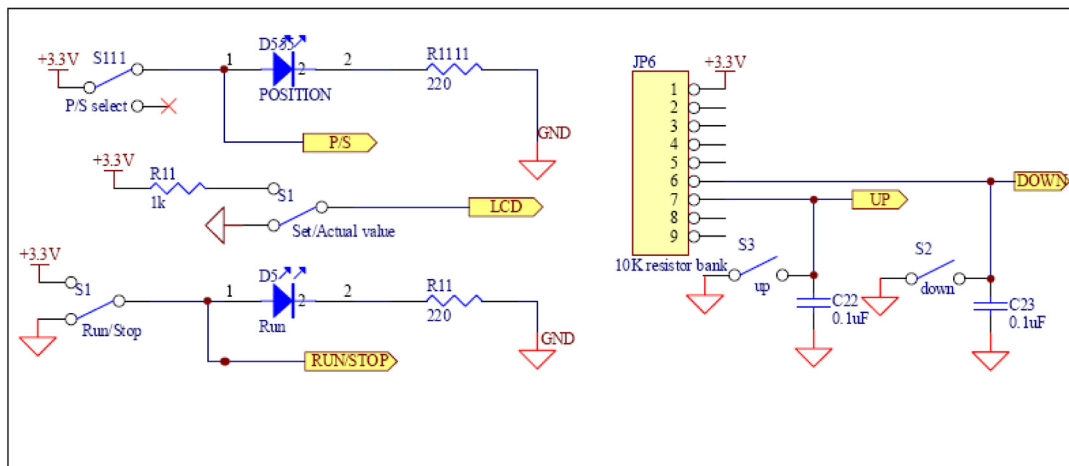


图 27. 手动操作模式

5.10 电源电路

在本系统中主回路采用 36V 开关电源提供，控制板采用 +5V、±15V、+24V 三组不共地的电源。+5V 电源供给编码器使用，±15V 供给 LEM、op07、LM358、LM311、TL431 等使用，通过 7812 转成 12V 给

EVM 使用，通过 7805 转成 5V 给 LCD 使用，再通过 SPX1117 转成 3.3 V 给 I/O 口使用；+24V 转成 +15V 供给 IR2110 驱动回路使用，具体电压转换图如图 28 所示。在三组不同地之间，各组地之间通过光耦合进行隔离，+24V 的地与主回路的地采用单点接地的方式。

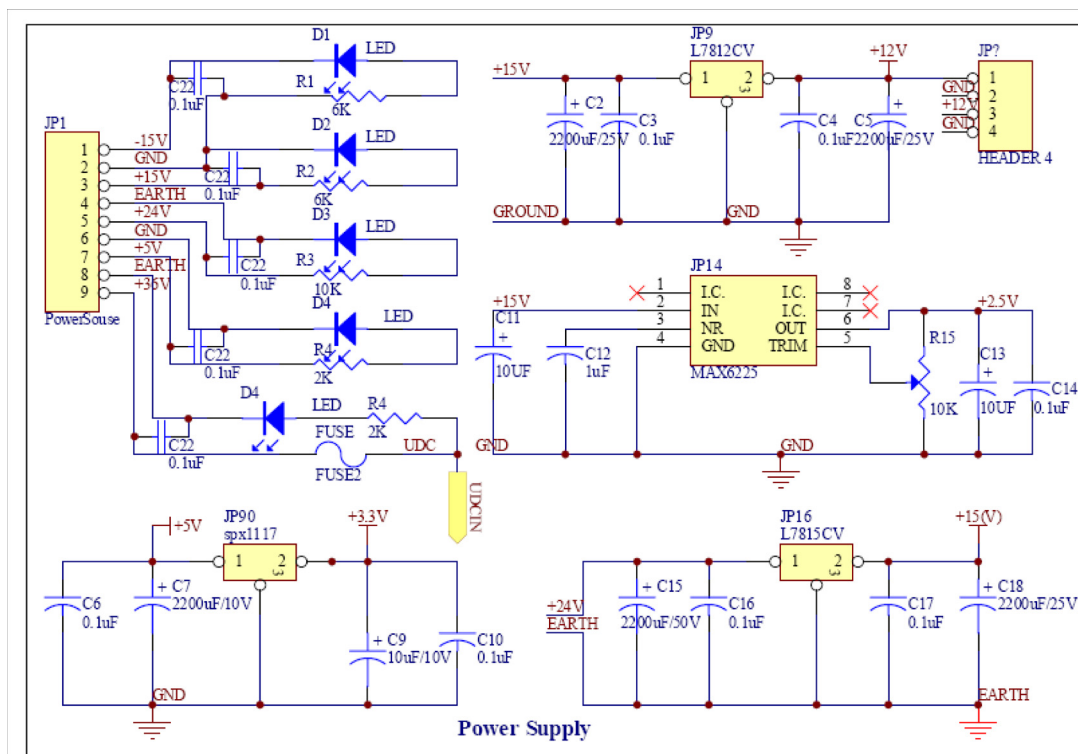


图 28. 电源

6 系统软件组成

SERVOPMSM.C 程序包括 3 个主要模块：

- 主模块
- ADC 中断模块
- 位置中断模块

此外，按钮响应中断可以执行手动设置而 LCD 中断可以执行 LCD 显示。

6.1 主模块描述

对处理器复位之后，主模块执行以下任务：

- 56F8357 设置：
 - 系统核
 - 看门狗
 - 时钟
 - ADC
 - SCI
 - 通用 IO

- 正交解码器
- PWM
- 变量初始化
 - 缺省值
- 中断源选择和启动
- 初始定位
- LCD 和 LED 显示
- 等待循环

在等待循环过程中，在 56F8357 和 PC master 软件之间执行通信。56F8357 是通过异步串行端口和 PC 的 COM 端口进行通信。用户可以通过 RS-232 链接的 RXD 和 TXD 中断发送命令和更新变量。图 29 显示的是此流程图。

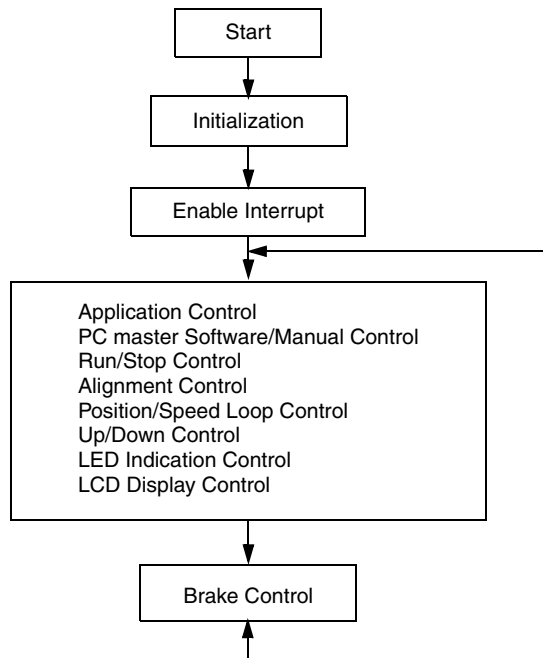


图 29. 主模块流程图

6.2 ADC 中断模块描述

ADC 中断模块执行整个 FOC 算法。这些任务是：

- 感应直流电压和两相电流
- 计算当前转子位置的正弦值和余弦值
- Clarke Park 变换
- 计算 PI 值
- Park 逆变换
- DCBus 纹波补偿
- 实现 SVPWM
- 输出 PWM

在本实验中，PWM 选择的频率是 8 kHz。电流采样周期是 125 μ s，中断优先权为高。图 30 显示的是 ADC 中断模块的流程图。

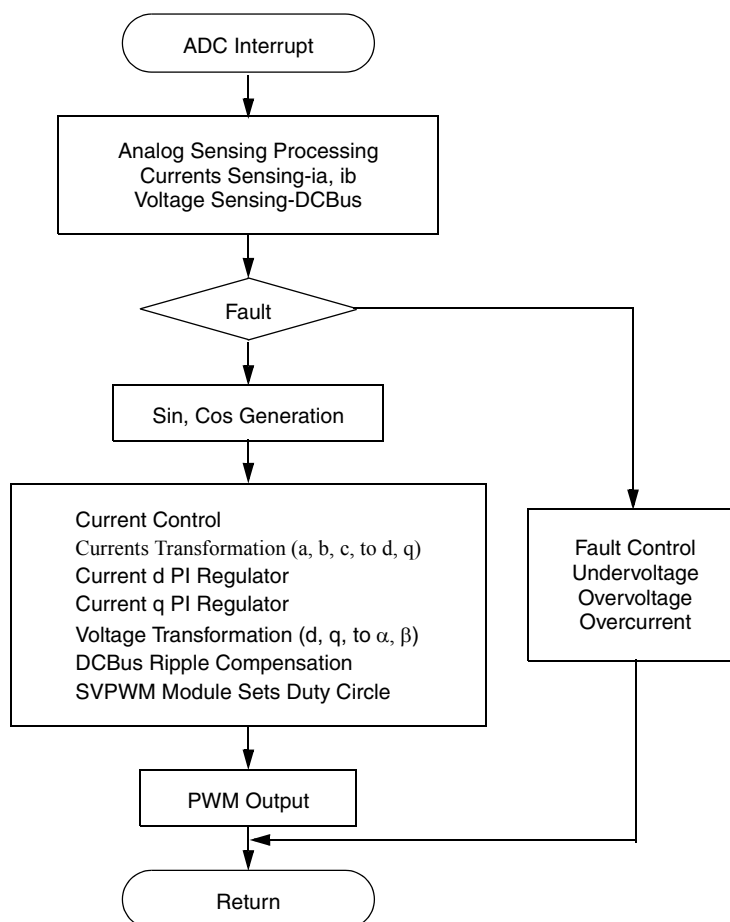


图 30. ADC 中断模块流程图

6.3 位置中断模块描述

位置中断模块可以检测速度和位置。其主要任务是：

- 测量位置和速度
- 位置 PI 控制器计算，输出一个需要的速度。
- 防震荡处理
- 速度 PI 控制器计算，输出一个需要的电流。

在此应用当中，速度和位置采样周期是 2ms，中断优先级为高。图 31 显示的是其流程图。

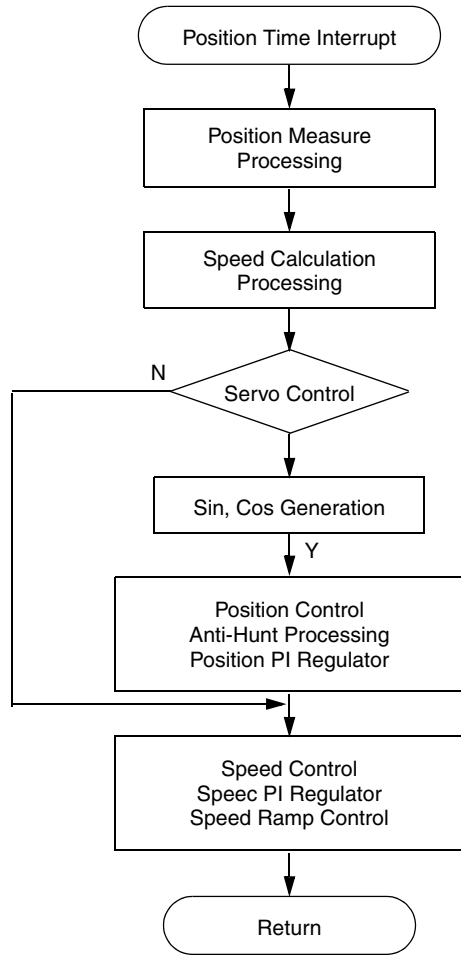


图 31. 位置中断流程图

6.4 按钮中断模块描述

“UP”和“DOWN”按钮是用来增加或减少手动操作模式中的速度 / 位置设置值。两个 ExInIs 中断是对操作的响应，中断优先级为中。图 32 显示的是其中断流程图。

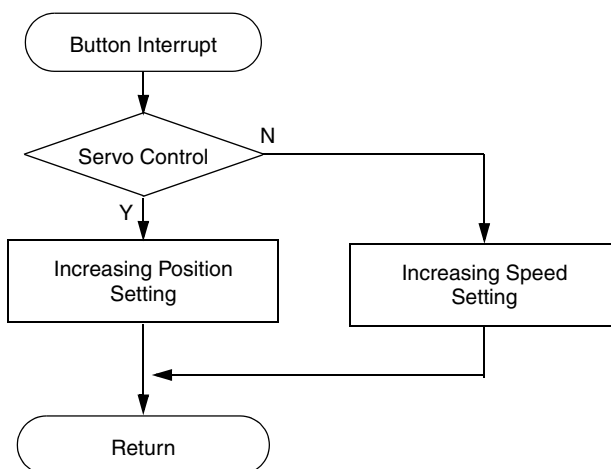


图 32. 按钮中断流程图

6.4.1 LCD 中断模块

同样的将 ExpertTM (PE) 处理器的中断组件 TimeInt 用于 LCD 显示。中断周期是 10 ms，中断优先级为低。图 33 显示的是 LCD 中断流程图。

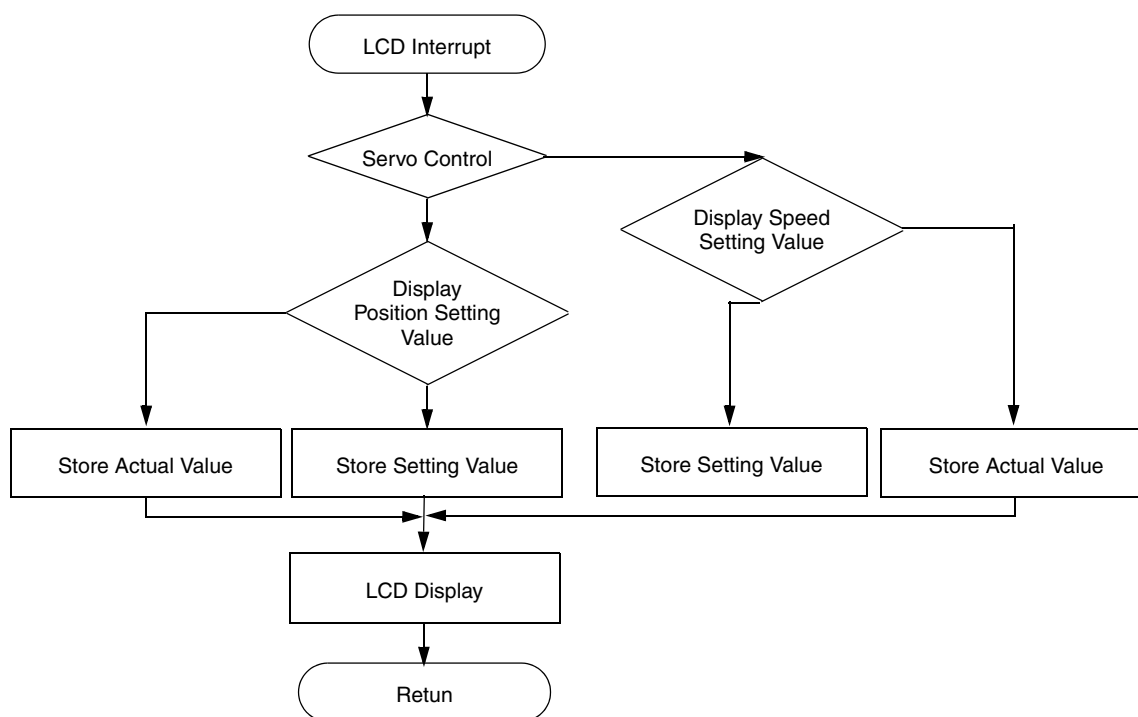


图 33. LCD 中断流程图

7 软件模块

在此系统中，核心模块和接口模块使用了 Processor Expert (PE) 提供的多种组件。

7.1 核心模块

核心模块执行 FOC 的多种任务，它包括：

- 坐标变换：Clarke-Park 变换和 Park 逆变换
- 从 α ， β 变换到 d - q 坐标并可相反变换
- 使用查表产生正弦和余弦
- 可变定子电压矢量产生：空间矢量调制（SVM）算法
- 直流纹波补偿
- 速度调节，电流调节和位置调节
- 速度斜坡
- 初始定位
- 防震荡处理

7.1.1 Clarke 变换

图 34 显示的是怎样将三相坐标系转换为两相坐标系。

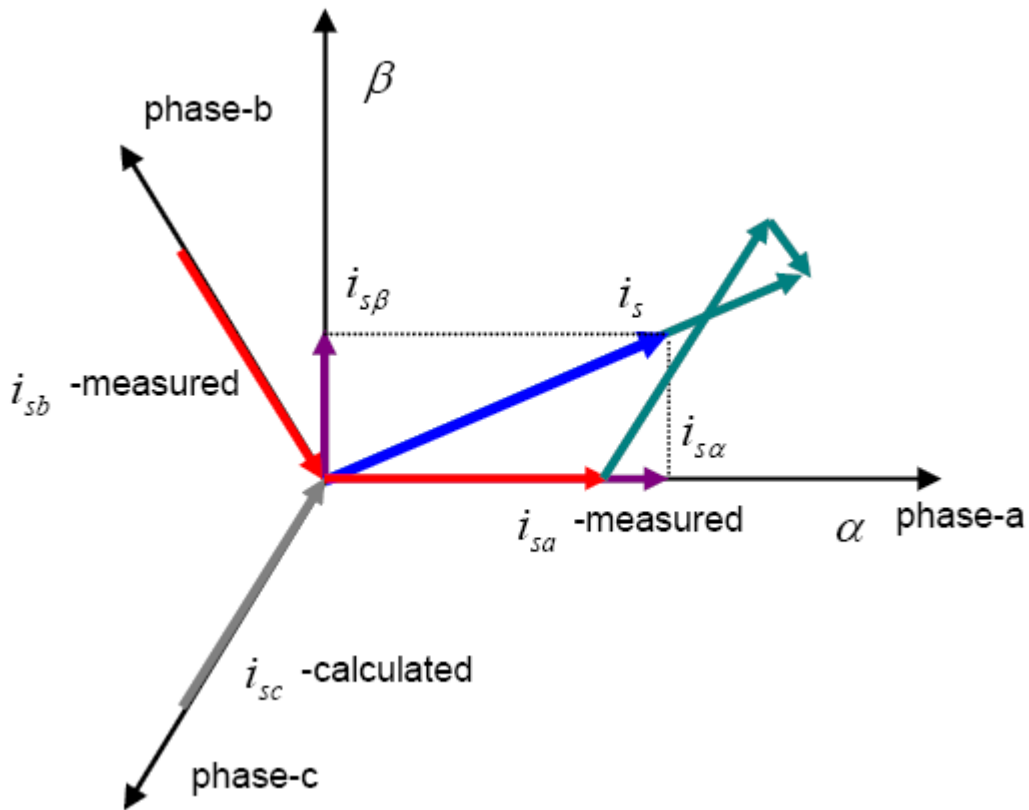


图 34. Clarke 变换

其数学表达式为：

$$\begin{bmatrix} \alpha \\ \beta \end{bmatrix} = K \begin{bmatrix} 1 & -\frac{1}{2} & -\frac{1}{2} \\ 0 & \frac{\sqrt{3}}{2} & -\frac{\sqrt{3}}{2} \end{bmatrix} \cdot \begin{bmatrix} a \\ b \\ c \end{bmatrix} \quad \text{公式. 49}$$

在大多数情况下，3相坐标系是对称的，这就意味着相位量的总和一直是零。

$$\alpha = K \left(a - \frac{1}{2}b - \frac{1}{2}c \right) = |a + b + c = 0| = K \frac{3}{2} a \quad \text{公式. 50}$$

在此采用恒相幅值变换，则：

$$\alpha = a \Rightarrow K = \frac{2}{3} \quad \text{公式. 51}$$

可以对 Clarke-Park 变换进行完全定义：

$$\begin{bmatrix} \alpha \\ \beta \end{bmatrix} = \begin{bmatrix} \frac{2}{3} & -\frac{1}{3} & -\frac{1}{3} \\ 0 & \frac{1}{\sqrt{3}} & -\frac{1}{\sqrt{3}} \end{bmatrix} \cdot \begin{bmatrix} a \\ b \\ c \end{bmatrix} = |a + b + c = 0| = \begin{bmatrix} 1 & 0 & 0 \\ 0 & \frac{1}{\sqrt{3}} & -\frac{1}{\sqrt{3}} \end{bmatrix} \cdot \begin{bmatrix} a \\ b \\ c \end{bmatrix} \quad \text{公式. 52}$$

7.1.2 从 α ， β 变换到 d-q 坐标并可相反变换

矢量控制完全是在 d-q 坐标系当中完成，这样就很容易控制永磁同步电机。当然，这需要进行两个方向的变换。同时控制行为必须变换回电机侧。

首先，建立 d-q 坐标系：

$$\Psi_M = \sqrt{\Psi_{M\alpha}^2 + \Psi_{M\beta}^2} \quad \text{公式. 53}$$

$$\sin \theta_{Field} = \frac{\Psi_{M\beta}}{\Psi_M} \quad \text{公式. 54}$$

$$\cos \theta_{Field} = \frac{\Psi_{M\alpha}}{\Psi_M} \quad \text{公式. 55}$$

然后从 α ， β 变换到 d-q 坐标：

$$\begin{bmatrix} d \\ q \end{bmatrix} = \begin{bmatrix} \cos \theta_{Field} & \sin \theta_{Field} \\ -\sin \theta_{Field} & \cos \theta_{Field} \end{bmatrix} \cdot \begin{bmatrix} \alpha \\ \beta \end{bmatrix} \quad \text{公式. 56}$$

图 35 描述了此变换过程。

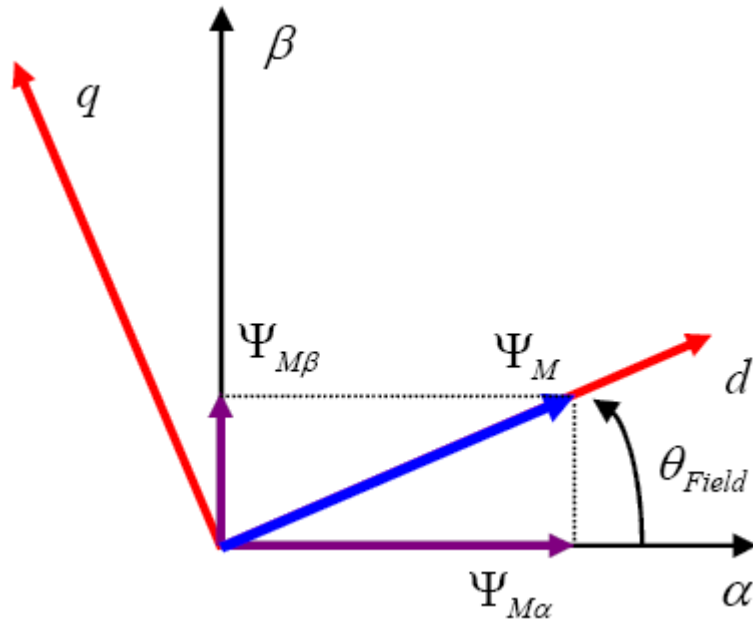


图 35. 建立 d-q 坐标系 (Park 变换)

后向 (逆 Park) 变换 (从 d-q 到 α , β) 是:

$$\begin{bmatrix} \alpha \\ \beta \end{bmatrix} = \begin{bmatrix} \cos \theta_{Field} & -\sin \theta_{Field} \\ \sin \theta_{Field} & \cos \theta_{Field} \end{bmatrix} \cdot \begin{bmatrix} d \\ q \end{bmatrix} \quad \text{公式. 57}$$

在 PE 库中, 利用 *MC_ClarkePark* 组件中的 *cptrfmPark*, *cptrfmClarke*, *cptrfmClarkeInv* 和 *cptrfmParkInv* 函数可以计算 Clarke-Park 和 Park 逆变换。 *cptrfmClarke* 函数可以将 3 相旋转坐标系变换成 2 相旋转坐标系。 *cptrfmPark* 函数可以将 2 相旋转坐标系变换为 2 相静态坐标系。 *cptrfmClarke* 与 *cptrfmPark* 函数的逆函数 *cptrfmClarkeInv* 与 *cptrfmParkInv* 分别用来执行逆变换。

7.1.3 使用查表产生正弦和余弦

Park 和 Park-1 变换使用转子电角度来处理旋转坐标系统中的定子电流矢量投影。

为了能够从电角度获取正弦和余弦值需要使用正弦查找表 *mcgenSineTable256*。在此表中包含 256 个字, 用来表示 0-360 度范围内光电角度的正弦值。这样就会:

- qe 分辨率限制在 $360/256 = .40625^\circ$
- $qe =$ 电角度 / 360° (qe 在 0—FFFh 范围内)
- qe 在 0 到 4095 之间变化 (参见 5.5, 电压和电流信号检测电路中关于位置感应的附加信息)

由于只有 256 个字用来表达此范围时, 则需要将 qe 除以 16 并将其保存在变量指数当中。此可变指数用来处理查表。

注意

为了计算电角度的余弦值, 需要将 qe 增加 90 度。

7.1.4 可定子电压矢量的合成：空间矢量调制算法

MC_SpaceVectorMod 组件提供 6 个可用的 PWM 模式。此系统中使用的是 *svmAlt* 算法。采用的是空间矢量调制，空信号是通过在偶数扇形区域中的 O000 状态和奇数扇形区域中的 O111 状态而形成的。与此同时要使用中间对齐的 PWM 输出。使用 *PWMCMC* 组件的 *SetRatio15* 来输出 PWM。

7.1.5 直流纹波补偿

为减少直流母线电压纹波扰动对 PWM 脉宽调制输出电压影响，需对直流母线电压进行纹波补偿，本文采用直流母线电压纹波补偿方案可以补偿直流母线电压波动，即在定子参考电压 U_s 在 α ， β 方向分量各乘一个加权系数。具体算法如下所述：

$$U_{\alpha}^* = \begin{cases} \frac{Index * U_{\alpha}}{u_dcbus} & \text{if } |Index * U_{\alpha}| < \frac{u_dcbus}{2} \\ sign(U_{\alpha}) * 1.0 & \text{otherwise} \end{cases} \quad \text{公式. 58}$$

式中 *index* 为反调制系数，应写成正分数的形式且满足： $0 < index < 1$ ，*index* 的具体取值决定于电压矢量的调制方式。例如对于大多数空间矢量脉宽调制 SVPWM，*Index*=0.8660252；对于直接反 clark 变换，*index*=1。 $0 < udcbus < 1$ 对应于最大直流母线电压的 0% 到 100%。其中 $y = sign(x)$ 定义如下所示：

$$y = \begin{cases} 1.0 & \text{if } x \geq 0 \\ -1.0 & \text{otherwise} \end{cases} \quad \text{公式. 59}$$

说明：

- $x = U_{\alpha} U_{\beta}$ 是输入占空比。
- $U_{\alpha}^* U_{\beta}^*$ 是输出占空比。

在此系统中，*svmElimDCBusRip* 组件被用来对直流电压纹波进行补偿。

7.1.6 速度调节，电流调节和位置调节

PI 控制应用在速度、电流和位置控制当中。

PI 操作表达式是：

$$u(t) = K_p \left[e(t) + \frac{1}{T_I} \int_0^t e(t) dt \right] \quad \text{公式. 60}$$

其中：

- $u(t)$ 是控制器输出信号
- $e(t)$ 是控制器输入误差信号
- K_P 是比例系数
- T_I 是积分时间常量

如果采样频率 T 足够小，则 PI 离散表达式可以写成：

$$u(k) = K_p \left[e(k) + K_I \sum_{j=0}^k e(j) \right] \quad \text{公式. 61}$$

其中:

- k 是采样顺序号
- $u(k)$ 是控制器在采样时间 k 的输出
- $e(k)$ 和 $e(k-1)$ 分别指的是在时间 k 和 $k-1$ 时的输入误差。

积分因子是 $K_I = T/T_I$ 。

比例项和积分项分别与瞬态误差和稳态误差有关。

PI 算法的增量形式可以进行如下表示:

$$\Delta u(k) = u(k) - u(k-1) = K_p [e(k) - e(k-1)] + K_I e(k) \quad \text{公式. 62}$$

PI 算法的一个限制是: 在正常操作期间, 会产生较大的参考变化和干扰, 从而导致调节器变量和输出的饱和和溢出。如果不加控制, 就会破坏系统的动态性能。解决方法是: 可以将一个积分分量的修正值添加到上次的结构当中。

改进的 PI 算法:

$$e(k) = r(k) - y(k) \quad \text{公式. 63}$$

$$u(k) = x(k-1) + K_p e(k) \quad \text{公式. 64}$$

$$u_{out} = u(k) \quad \text{公式. 65}$$

$$\text{if } u(k) > U_{max}, u_{out} = U_{max} \quad \text{公式. 66}$$

$$\text{if } u(k) < U_{min}, u_{out} = U_{min} \quad \text{公式. 67}$$

积分项:

$$x(k) = x(k-1) + K_I e(k) + K_C (u_{out} - u(k)) \quad \text{公式. 68}$$

其中:

积分修正因数 $K_C = K_I / K_P$ 。

PE 库提供的 `PItype1_asmSc` 用来计算速度、电流和位置 PI 控制器输出。

7.1.7 速度斜坡处理

为了减小速度的摆动问题，本系统还采用了速度斜坡处理方案，当需要增加速度时，使输出值沿预先设置的斜坡上升，直到到达期望值；当需要减少速度时，使输出值沿预先设置的斜坡下降，直到到达期望值，如图 36 所示。通过速度斜坡处理后可显著减少速度的摆动问题，使得电机速度输出较稳定。

速度斜坡使用 *MC_Ramp* 组件中的 *rampGetValue* 来查找加速 / 减速函数。

如果需要的值大于实际值，*rampGetValue* 返回实际值 + 增量，直到达到最大值（须要值），此时返回需要的值。

如果需要的值小于真实值，*rampGetValue* 返回实际值 - 增量，直到达到最小值（必须值），此时返回需要的值。

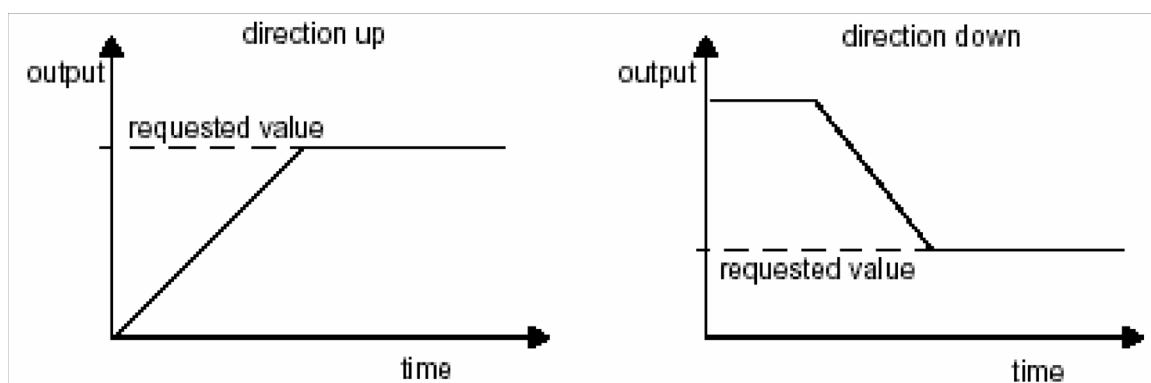


图 36. 斜坡产生图

7.1.8 初始定位

复位之后，则转子的位置是未知的。矢量控制需要零位置，电机开始启动之前转子要和 *d-p* 坐标系的 *d* 轴对齐，所以也需要对齐转子。首先将位置设置为 0，不依赖于转子的实际位置；正交编码器的值不会影响此设置。然后设置 *I_d* 电流，使转子初始定位。此时转子与所需要的位置对齐。转子稳定之后，正交编码器被复位到 0 位置，*I_d* 电流被重新设置为 0，对齐操作完成。图 37 显示的是转子位置。在第一次从 *Stop* 转换到 *Run* 状态（*Run/Stop* 开关）期间只执行初始定位。

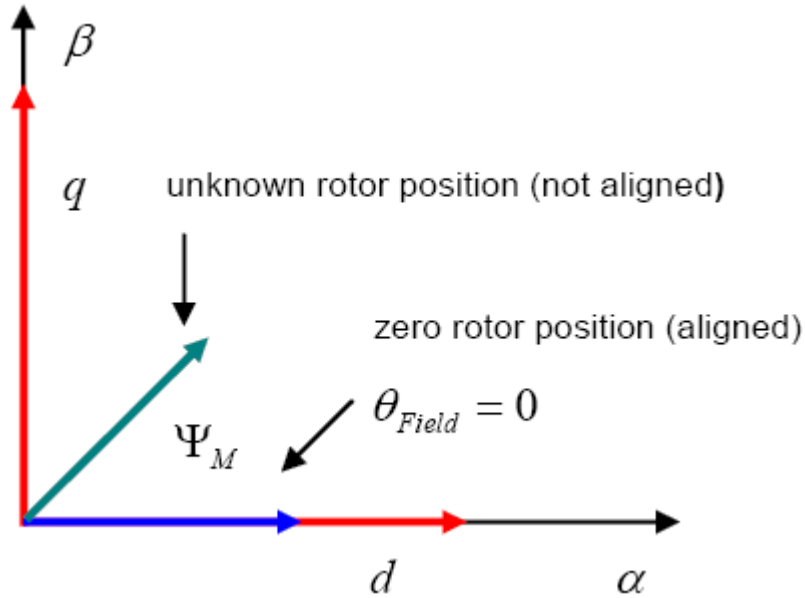


图 37. 转子对齐

使用 *TimeDate* 组件来对齐转子。转子对齐周期设置为 5s，在此周期内完成转子对齐。一旦达到此时间，则 *onAlarm* 函数将会发出信号，指示转子对齐操作已经完成。

7.1.9 抗摆动处理

当转子到达给定位置时，需要做出特别处理，因为转子很可能发生震荡。本文采用变 P 调节器 P 参数的防摆动处理方案，如图 38 所示。当位置偏差足够大时 (区域 1 和 5)，位置 P 调节器参数保持不变；当位置偏差足够小时 (区域 2 和 4)，P 调器的参数逐渐变小；当转子进入停止区域时 (区域 3)，P 调器的参数设置为 0。此种方法可以有效的避免静止位置处产生的转子震荡。

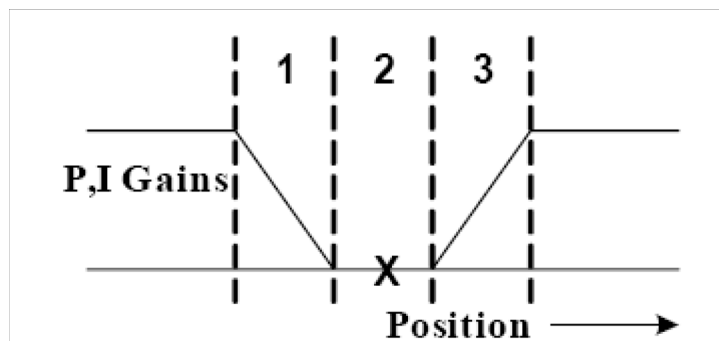


图 38. 防摆动处理变 P 调节器 P 参数原理图

7.2 界面模块

界面模块是底层程序，它是将实际数据转换为适当的数值。此界面模块包括：

7.2.1 电流，电压感应

感应模块通过集成外设直接处理硬件接口，参见图 23。两个 LEM（电流 - 电压传感器）感应相电流。LEM 将电流信息从相位 a 和 b 转换为电压信息。电压变换范围限制在 0-2.5V 之间，用以满足 56F8357's ADC 输入电压规范的输入范围。图 39 描述的是电流感应按比例转换。

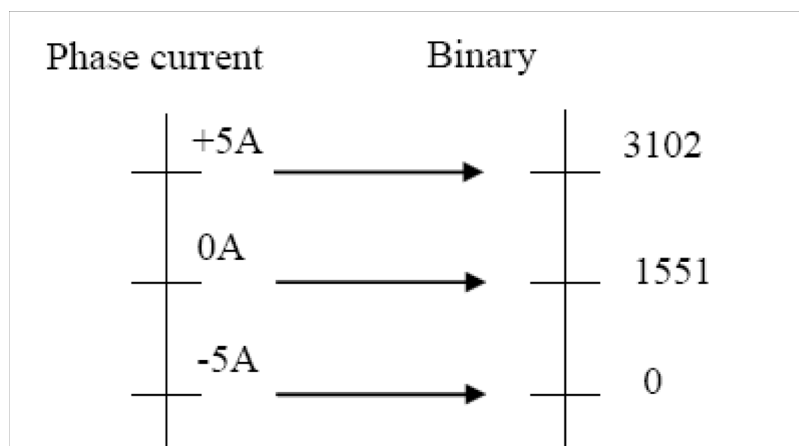


图 39. 电流感应按比例转换

ADC 的 *GetChanValue* 组件计算 15 位采样值。采样值减去与零对应的值，来查找其真实值。这些值分别存储在 *i_abc.PhaseA*, *i_abc.PhaseB* 和 *u_dc_bus* 中。

7.2.2 电角度和机械速度

在此应用中所使用的内置编码器在每次机械旋转时会产生 1024 个脉冲。图 40 显示的是从位置检测电路（图 24）发出的 A,B 和 index 信号。这些信号被发送到控制器的正交解码器端口上。 *QuadratureDecoder* 组件将 1024p/c 信号转换为 4096p/c。 *GetCounters* 获得实时的时间位置和计算差值。利用这些值，就可以使用 T 方法计算出机械速度。

Index 信号定义了每次旋转时的零位置，用以计数位置脉冲。

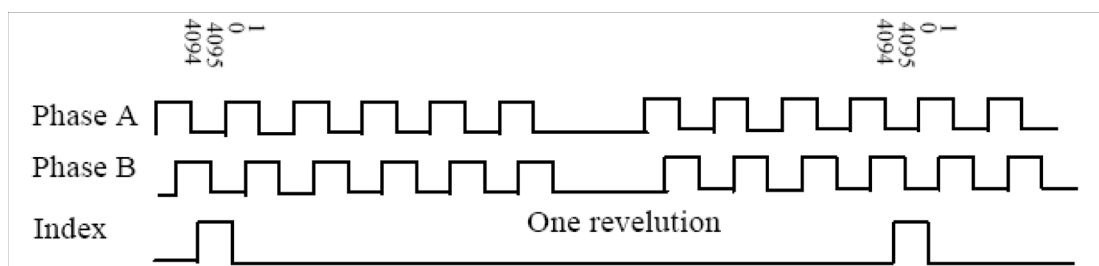


图 40. 正交编码器信号

8 用户界面

PC master 软件被编写出来作为用户界面，用来控制电机和显示变量。HTML 控制界面是使用 VBScript 编程语言编写的。图 41 描述的是 PC master 软件界面。

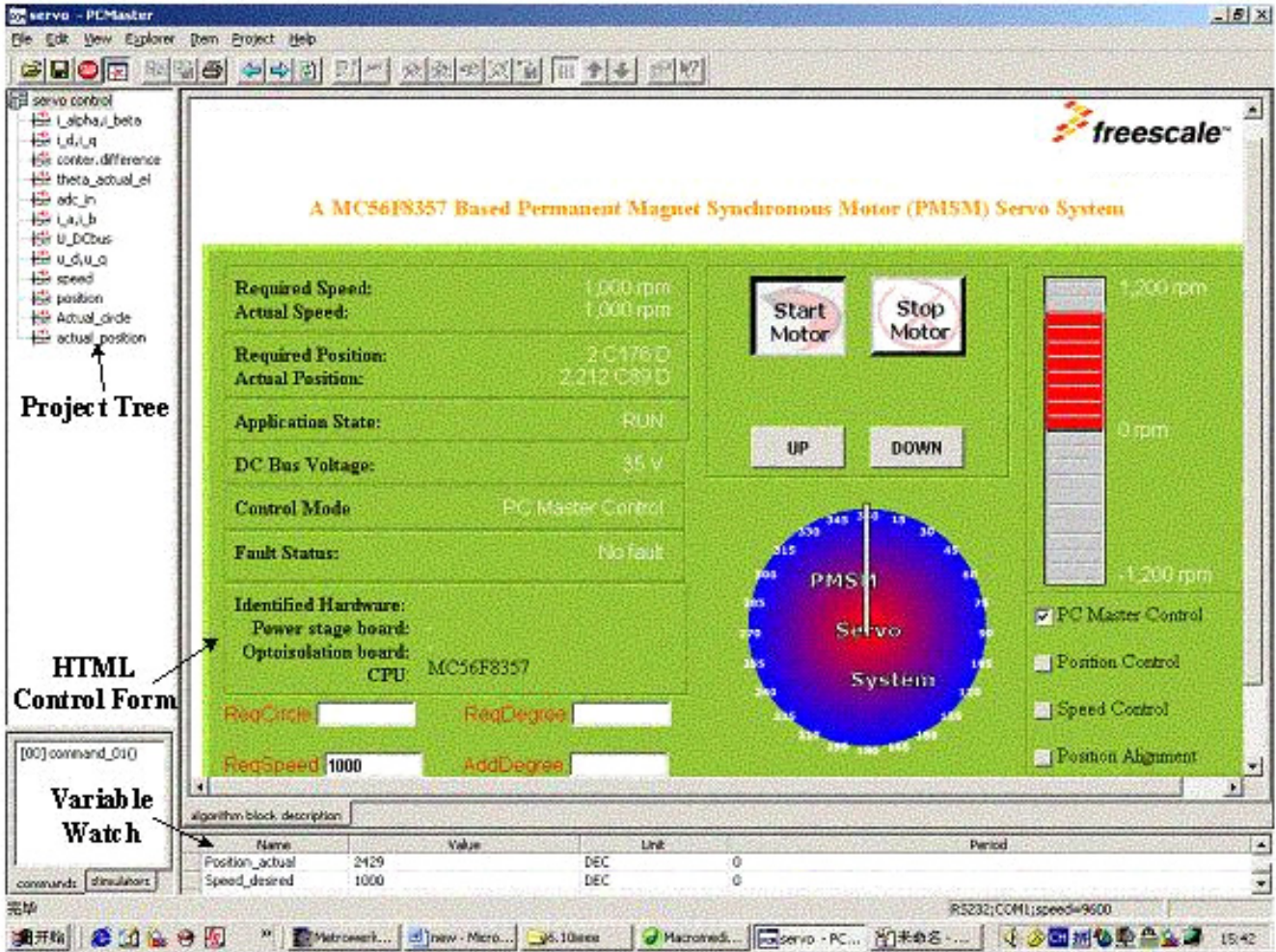


图 41. PC 主软件控制界面

界面窗口的右半部分显示的是可能的用户命令、设置值和真实值。这些命令包括：

- 启动电机
- 停止电机
- 增加设定值（UP）
- 减少设定值（DOWN）
- PC master 软件控制
- 位置控制 / 速度控制选择
- 初始定位

这些设置的值包括：

- 绝对位置设置
- 增加位置设置
- 机械速度设置
- 实时速度值显示
- 实时位置值显示

可以显示波形图的变量名被列在界面的左半部分。这些变量可以在软件中定义。实时波形显示在图 42 ~ 图 45 当中。

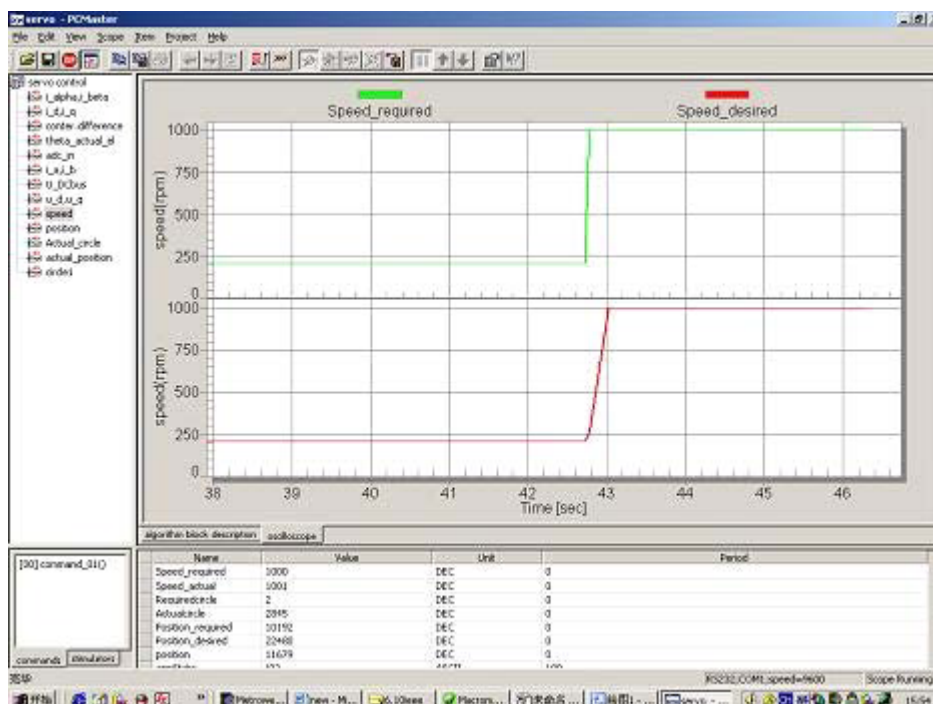


图 42. 速度响应波形（转速从 210rpm 到 1000rpm）

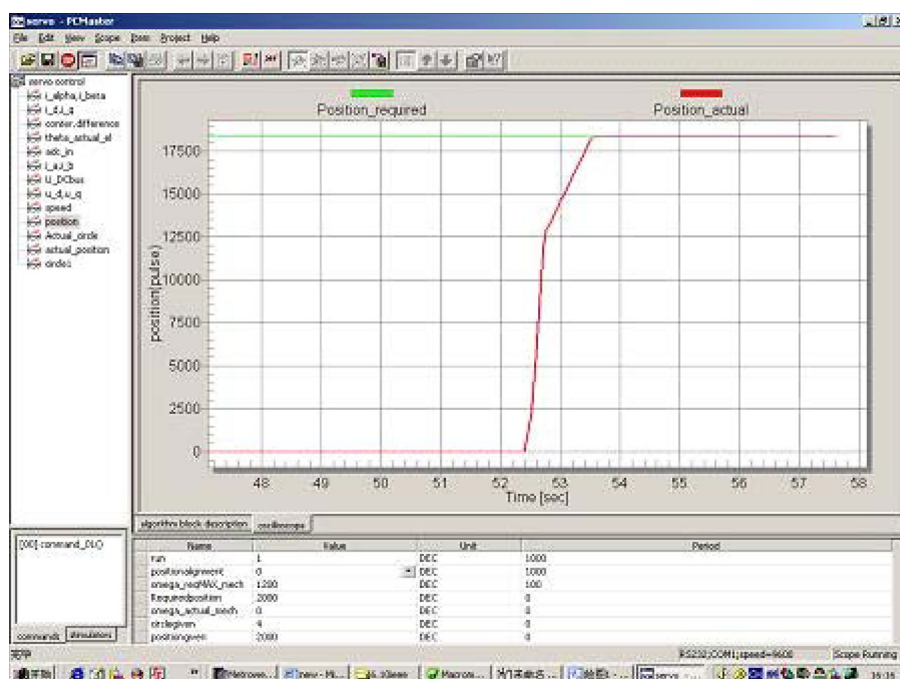


图 43. 位置控制响应波形（速度极限是 800rpm）

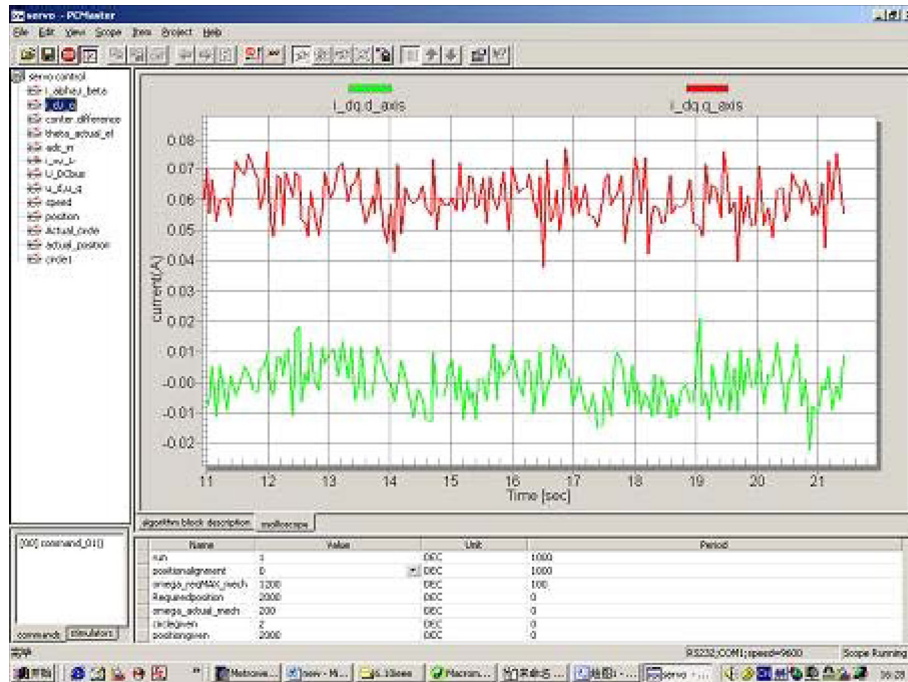


图 44. I_d 和 I_q 波形 (200rpm)

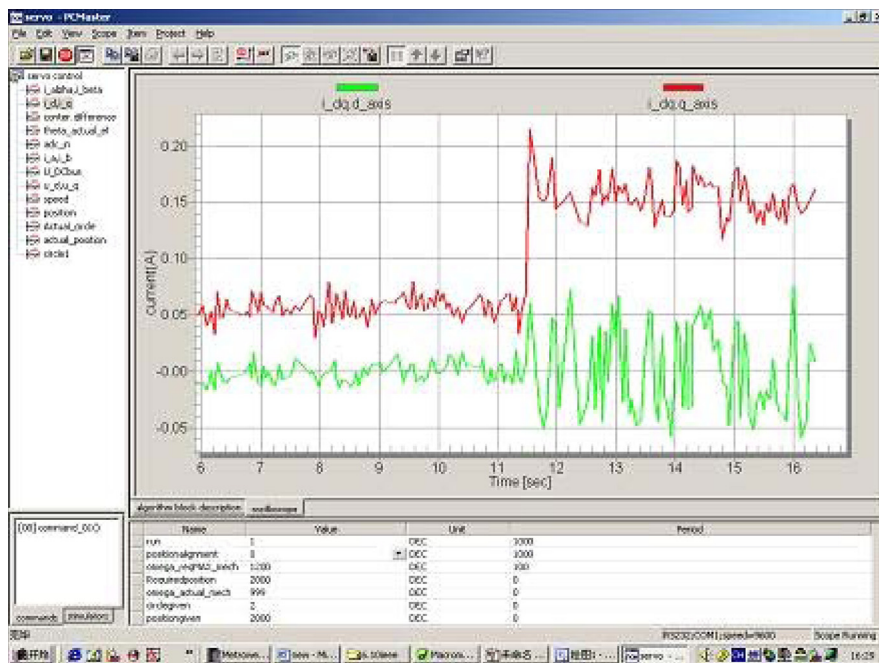


图 45. I_d 和 I_q 波形 (转速是从 200rpm 到 1000rpm)

联系我们：

主页：

www.freescale.com

技术支持网站：

<http://www.freescale.com/support>

美国 / 欧洲或未列出的地点：

Freescale Semiconductor, Inc.
Technical Information Center, EL516
2100 East Elliot Road
Tempe, Arizona 85284
1-800-521-6274 or +1-480-768-2130
www.freescale.com/support

欧洲、中东和非洲：

Freescale Halbleiter Deutschland GmbH
Technical Information Center
Schatzbogen 7
81829 Muenchen, Germany
+44 1296 380 456 (English)
+46 8 52200080 (English)
+49 89 92103 559 (German)
+33 1 69 35 48 48 (French)
www.freescale.com/support

日本：

Freescale Semiconductor Japan Ltd.
Headquarters
ARCO Tower 15F
1-8-1, Shimo-Meguro, Meguro-ku,
Tokyo 153-0064
Japan
0120 191014 or +81 3 5437 9125
support.japan@freescale.com

亚太地区：

飞思卡尔半导体（中国）有限公司
北京市朝阳区建国路乙 118 号京汇大厦 23 层 100022
+86 10 5879 8000
support.asia@freescale.com

索取技术资料：

Freescale Semiconductor Literature Distribution Center
P.O. Box 5405
Denver, Colorado 80217
1-800-441-2447 or +1-303-675-2140
Fax: +1-303-675-2150
LDCForFreescaleSemiconductor@hibbertgroup.com

文档号：AN3301

第 0 版

2006 年 8 月

Information in this document is provided solely to enable system and software implementers to use Freescale Semiconductor products. There are no express or implied copyright licenses granted hereunder to design or fabricate any integrated circuits or integrated circuits based on the information in this document.

Freescale Semiconductor reserves the right to make changes without further notice to any products herein. Freescale Semiconductor makes no warranty, representation or guarantee regarding the suitability of its products for any particular purpose, nor does Freescale Semiconductor assume any liability arising out of the application or use of any product or circuit, and specifically disclaims any and all liability, including without limitation consequential or incidental damages. "Typical" parameters that may be provided in Freescale Semiconductor data sheets and/or specifications can and do vary in different applications and actual performance may vary over time. All operating parameters, including "Typicals", must be validated for each customer application by customer's technical experts. Freescale Semiconductor does not convey any license under its patent rights nor the rights of others. Freescale Semiconductor products are not designed, intended, or authorized for use as components in systems intended for surgical implant into the body, or other applications intended to support or sustain life, or for any other application in which the failure of the Freescale Semiconductor product could create a situation where personal injury or death may occur. Should Buyer purchase or use Freescale Semiconductor products for any such unintended or unauthorized application, Buyer shall indemnify and hold Freescale Semiconductor and its officers, employees, subsidiaries, affiliates, and distributors harmless against all claims, costs, damages, and expenses, and reasonable attorney fees arising out of, directly or indirectly, any claim of personal injury or death associated with such unintended or unauthorized use, even if such claim alleges that Freescale Semiconductor was negligent regarding the design or manufacture of the part.

RoHS-compliant and/or Pb-free versions of Freescale products have the functionality and electrical characteristics as their non-RoHS-compliant and/or non-Pb-free counterparts. For further information, see <http://www.freescale.com> or contact your Freescale sales representative.

For information on Freescale's Environmental Products program, go to <http://www.freescale.com/epp>.

Freescale™ and the Freescale logo are trademarks of Freescale Semiconductor, Inc. All other product or service names are the property of their respective owners.

© Freescale Semiconductor, Inc. 2006-2008. All rights reserved.



初稿：本文档可能在未经通知的情况下更新